



SOLUTIONS PRÊTES À POSER EAU ET ASSAINISSEMENT

Ecoflo®

GUIDE DE L'USAGER

JUILLET 2019

GAMME FILTRE ECOFLO POLYÉTHYLÈNE

Filière ECOFLO Polyéthylène PE2
modèles 5 EH, 6 EH, 8 EH, 10 EH, 12 EH, 15 EH, 18 EH et 20 EH



N°2016-003

EXT11 À EXT18 | ANNEXE ZA DE LA NORME EN 12566-3



- La mention « filière » utilisée dans ce guide signifie « dispositif de traitement » au sens de l'Arrêté du 7 septembre 2009 modifié.
- La mention « ECOFLO® PE2 » utilisée dans ce guide signifie la filière « ECOFLO® Polyéthylène PE2 » de la gamme « Filtre ECOFLO® Polyéthylène ».
- Les différentes gammes de filtres ECOFLO® se distinguent par le type de matériaux composant les cuves. Les guides d'utilisateur sont spécifiques aux différentes filières, tel qu'indiqué au tableau suivant.

Les filières visées par le présent guide sont en caractères gras.

GAMME	GUIDES	MODÈLES
▶ Gamme « Filtre ECOFLO® Polyéthylène »	Filière ECOFLO® PE1	• 5, 6, 7, 8, 10, 12, 14, 15 et 20EH
	▶ Filière ECOFLO® PE2	▶ • 5, 6, 8, 10, 12, 15, 18 et 20EH
Gamme « Filtre ECOFLO® Polyester »	Gamme « Filtre ECOFLO® Polyester »	• 5, 6 et 7EH pour la filière « ECOFLO® Polyester » en ligne • 5, 6, 8, 10, 12, 14, 17 et 20EH pour la filière « ECOFLO® Polyester MAXI »
Gamme « Filtre ECOFLO® Béton »	Gamme « Filtre ECOFLO® Béton »	• 5, 6, 7, 10, 12, 14, 15, 18 et 20EH pour la filière « ECOFLO® Béton S1 » • 5, 7, 10, 14, 15 et 20EH pour la filière « ECOFLO® Béton S2 » • 5, 6, 8, 10, 12, 15, 18 et 20EH pour la filière « ECOFLO® Béton U1 »

SOMMAIRE

A / GUIDE DE L'UTILISATION ET D'ENTRETIEN

A1. PRÉSENTATION DE LA FILIÈRE ET MODE D'EMPLOI	6
A1.1 - Description générale	6
A1.2 - Schéma de principe	7
A1.3 - Principes de fonctionnement de l'unité d'épuration	8
A1.4 - Fosses toutes eaux	8
A1.5 - Filtres Ecoflo® PE2	10
A1.6 - Autres accessoires et périphériques optionnels	12
A2. FONCTIONNEMENT DE LA FILIÈRE ECOFLO® PE2	13
A3. TRAÇABILITÉ DES FILIÈRES ET COMPOSANTS	15
A4. MANUTENTION ET TRANSPORT	15
A4.1 - Transport jusqu'au site d'installation	15
A4.2 - Manutention	15
A5. GARANTIES CONTRACTUELLES	16
A5.1 - Assurances Premier Tech Aqua	16
A6. ANALYSE DU CYCLE DE VIE ET DÉVELOPPEMENT DURABLE	17
A7. ENTRETIEN ET MAINTENANCE	19
A7.1 - Généralités	19
A7.2 - Modalités d'entretien	20
A7.3 - Travaux d'entretien et de suivi	21
A8. TRAVAUX DE MAINTENANCE	25
A8.1 - Remise à neuf du milieu filtrant	25
A8.2 - Remplacement des composantes	26
A9. DÉPANNAGE, DYSFONCTIONNEMENTS, BONNES PRATIQUES	27
A9.1 - Bonnes pratiques	27
A9.2 - Signes de dysfonctionnement et grille de dépannage	27
A9.3 - Conduite à tenir en cas d'inondation d'un filtre Ecoflo	27
A10. COÛT DE L'INSTALLATION SUR 15 ANS	29

B / GUIDE DE POSE

B1. CONSIDÉRATIONS GÉNÉRALES	30
B2. LIEU DE POSE	30
B3. MANUTENTION DES FILIÈRES ECOFLO® PE2	31
B3.1 - Manutention de la filière Ecoflo® PE2 « en ligne »	31
B3.2 - Manutention de la filière Ecoflo® PE2 « en pack »	31

B4. SÉQUENCE D'INSTALLATION DES FILIÈRES ÉCOFLO® PE2	34
B4.1 - Excavation et mise en place des ouvrages	34
B4.2 - Pose en conditions sèches	35
B4.3 - Pose en conditions humides	37
B4.4 - Pose en terrain difficile	38
B5. PÉRIPHÉRIQUES, CANALISATIONS ET VENTILATION	39
B5.1 - Poste de relevage	39
B5.2 - Bac à graisses (option et hors agrément)	41
B5.3 - Dispositifs de ventilations primaires (entrée d'air) et secondaires (extraction des gaz)	42
B5.4 - Canalisation, pentes et raccords	44
B5.5 - Répartiteur externe d'alimentation à auget basculant	44
B5.6 - Points à vérifier en fin d'installation et informations à l'utilisateur	44
B6. MISE EN SERVICE	46
C. CARNET D'ENTRETIEN.....	49

ANNEXES

ANNEXE A - DESSINS ET MODÈLES AGRÉÉS POUR LA FILIÈRE ÉCOFLO® PE2	55
ANNEXE B - CARACTÉRISTIQUES DES POSTES DE RELEVAGE	60
ANNEXE C - ENTRETIEN DE LA FILIÈRE ÉCOFLO® PE2	62

A / GUIDE DE L'UTILISATION ET D'ENTRETIEN

Les documents destinés aux usagers rassemblent des données générales à caractère technique et des guides particuliers pour faciliter l'usage de la Gamme « Filtre ECOFLO® Polyéthylène », filière ECOFLO® PE2. La garantie d'efficacité de la filière implique le respect des règles d'utilisation décrites ci-après.

La Gamme « Filtre ECOFLO® Polyéthylène » est conforme à l'arrêté du 07 septembre 2009 modifié relatif aux prescriptions techniques applicables aux installations d'ANC recevant une charge brute de pollution organique inférieure ou égale à 1,2 kg/j de DBO5 et à l'Annexe ZA de la norme EN 12566-3+A2.



À NOTER :

Aucune vidange de boues n'a été effectuée durant les essais d'évaluation des performances réalisés selon le protocole de la norme EN 12566-3+A2, incluant la période d'établissement de la biomasse.

La déclaration de conformité à l'annexe ZA de la norme EN 12566-3+A2, ainsi que les documents d'accompagnement sont établis pour les dispositifs de traitement de la Gamme « Filtre ECOFLO® Polyéthylène », filière ECOFLO® PE2.

La filière ECOFLO PE2 fait aussi l'objet :

- d'une Fiche de Déclaration Environnementale et Sanitaire (FDES) vérifiée, publiée sur la base INIES et répondant aux exigences de la norme NF EN 15804 +A1 et du

complément NF EN 15804/CN

- d'un Document Technique d'Application (DTA) sous le numéro AT 17/16-313 dont la durée de validité est à vérifier sur le site de la CCFAT (<http://www.ccfat.fr/>)
- de la marque QB certificat 70/01-313

Les informations de ce guide ont été retranscrites dans les documents suivants, disponibles dans la pochette livrée avec le produit.

Vous pouvez également consulter le site www.premiertechaqua.fr pour toutes informations concernant nos solutions de traitement et sur l'ECOFLO : <https://www.premiertechaqua.fr/page-technique-ecoflo/>



POUR NOUS CONTACTER :



Tél. : 02 99 58 18 29
ptaf-services@premiertech.com

Premier Tech Aqua, ZA de Doslet
35430 Chateaufort d'Ille et Vilaine

A1.1 - DESCRIPTION GÉNÉRALE

Les modèles de la filière ECOFLO PE2 de la Gamme « Filtre ECOFLO® Polyéthylène » sont des dispositifs de traitement des eaux usées comprenant une fosse toutes eaux alimentant le filtre biologique composé de fragments de coco.

La filière est destinée à l'assainissement des eaux usées domestiques ou assimilées, issues de maisons d'habitations individuelles, résidences secondaires ou d'autres immeubles, dans le cadre d'assainissement non collectif.

Filière ECOFLO® Polyéthylène PE2 ►



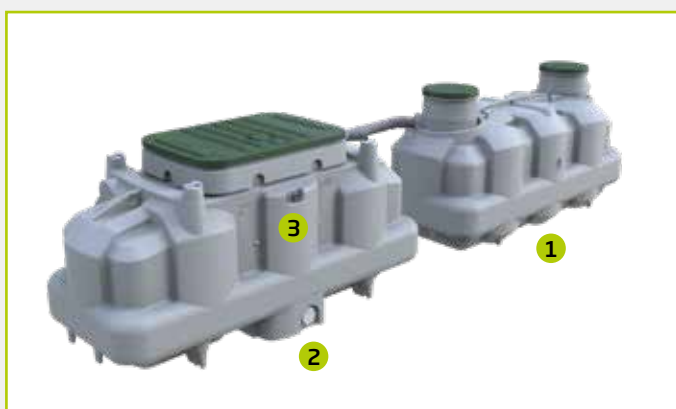
A1.2 - SCHÉMA DE PRINCIPE

La filière de traitement comprend dans deux cuves séparées (ou réunies, dans le cas de l'ensemble monobloc ECOFLO® PE2 présentation « pack ») :

- un caisson assurant le **prétraitement** ①, de type fosse toutes eaux, muni du préfiltre PREMIER TECH AQUA;
- un caisson assurant le **traitement** ②, contenant un média filtrant à base de fragments de coco, un ensemble de distribution/répartition et un compartiment de relevage, le tout breveté par PREMIER TECH AQUA.

Le bon fonctionnement de l'installation peut être suivi et contrôlé via le compartiment de relevage ③ intégré au filtre. La sortie du filtre peut être réalisée de façon gravitaire (sortie basse) ou pompée (sortie haute) en ajoutant une pompe dans le compartiment de relevage.

Différentes configurations de la filière ECOFLO® Polyéthylène PE2



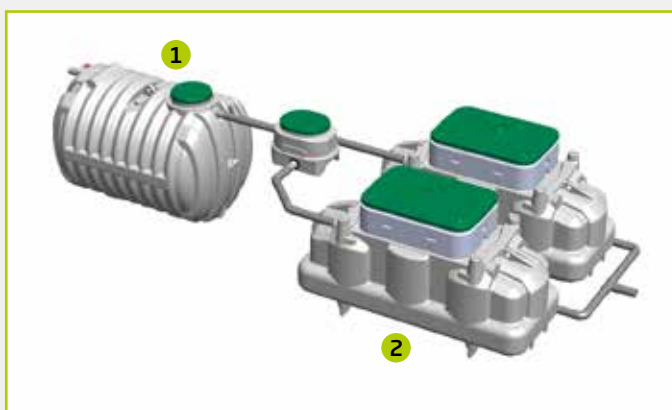
En ligne (sorties basse et haute) - Modèles 5 et 6EH



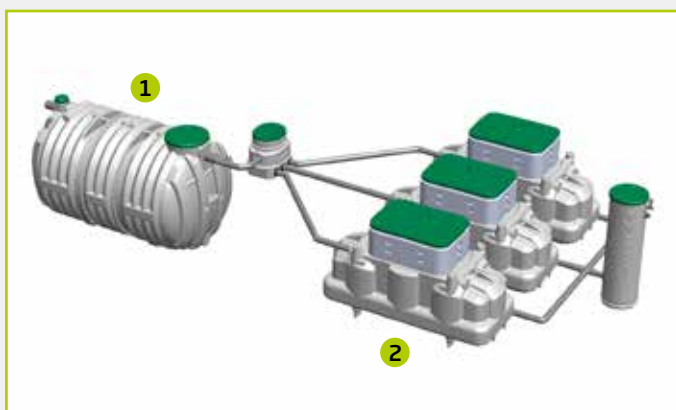
« Pack » et sortie basse - Modèles 5 et 6EH



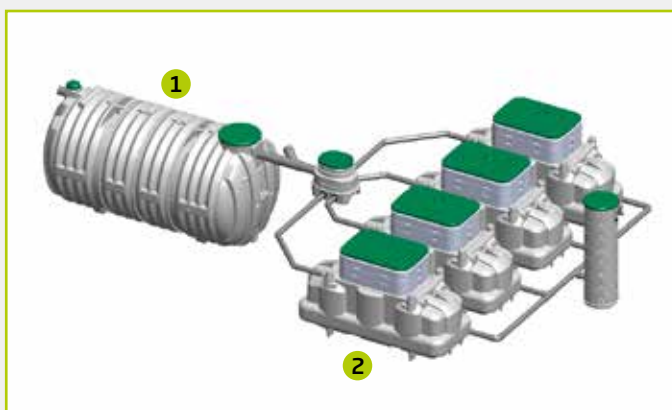
« Pack » et sortie haute - Modèles 5 et 6EH



Filtres jumelés - Modèles 8, 10 et 12EH



Filtres en batterie - Modèles 15 et 18EH

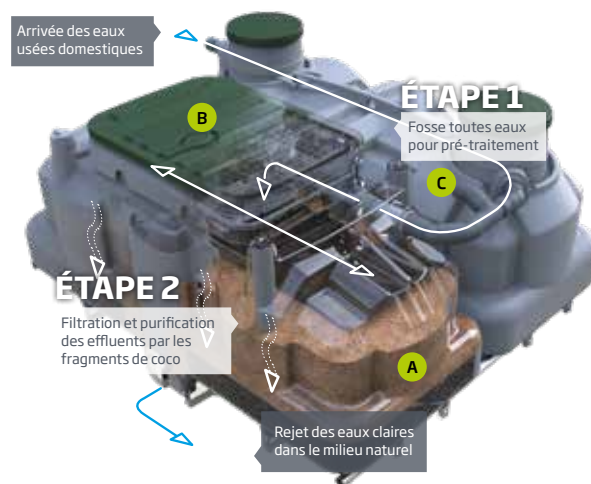


Filtres en batterie - Modèle 20EH

A1.3 - PRINCIPES DE FONCTIONNEMENT DE L'UNITÉ D'ÉPURATION

Au sein du caisson assurant le traitement, la répartition des eaux usées se fait de façon gravitaire à l'aide d'un auget bidirectionnel à basculement qui les répartit de façon homogène sur la surface grâce à l'utilisation de plaques de distribution rainurées et perforées :

- **L'épuration des eaux usées** est réalisée lors de la percolation de celles-ci en contact avec le milieu filtrant breveté à base de fragments de coco **A** (N° Brevet Européen EP 1539325B1) et en présence d'oxygène apporté par l'air qui est renouvelé grâce aux dispositifs de ventilation passive intégrés au dispositif;
- **L'admission de l'air** se fait par une ouverture d'un diamètre de 100 mm **B** (capot de ventilation sur le couvercle) qui doit, en tout temps permettre l'admission d'air dans le filtre, sans entrave.
Tout le circuit de ventilation est dimensionné en respectant ce diamètre minimum;
- **La ventilation de la filière** **B C** doit être conforme à la législation en vigueur, arrêté du 7 septembre 2009 modifié et à la norme NF DTU64.1 (section 8.4).



A1.4 - FOSSES TOUTES EAUX

Les eaux usées domestiques arrivent d'abord dans une des fosses toutes eaux suivantes marquées CE

Différentes configurations de fosses septiques et préfiltres



Fosse ECOFLO Polyéthylène PE2 pour les modèles 5 et 6 EH



Fosse Millenium Polyéthylène pour les modèles 8, 10, 12, 14, 15, 18 et 20 EH



Détails sur le préfiltre PF 17



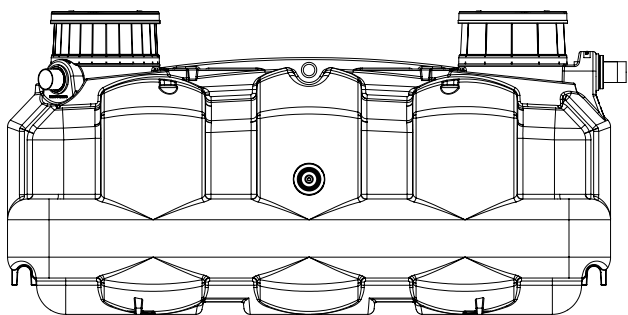
Vue en transparence du préfiltre PF 17

A1. PRÉSENTATION DE LA FILIÈRE ET MODE D'EMPLOI

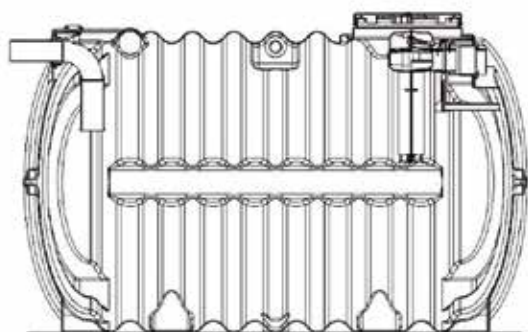
Les fosses toutes eaux utilisées sont fabriquées en polyéthylène. Les modèles de fosses toutes eaux sont obligatoirement munis de préfiltres approuvés par PREMIER TECH AQUA et dimensionnées pour que le temps de séjour minimal soit de 3 jours. Les fosses sont équipées d'accès sécurisés.

Le préfiltre est composé de fentes spécialement calibrées et conçu par PREMIER TECH AQUA. La capacité de stockage des boues est fixée à 50 % du volume total utile.

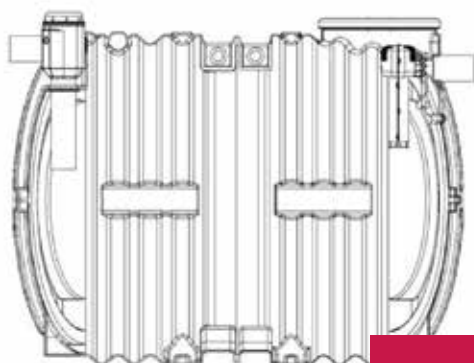
Hauteur de boue et capacité de stockage maximale pour nos différents modèles de fosses toutes eaux



- **Fosse ECOFLO® PE2 en polyéthylène 3 m³** :
Hauteur de boue 0,54 m ou 1,50 m³
- **Fosse ECOFLO® PE2 en polyéthylène 3,6 m³** :
Hauteur de boue 0,54 m ou 1,80 m³



- **Fosse MILLENIUM en polyéthylène 4 m³** :
Hauteur de boue 0,73 m ou 2,01 m³
- **Fosse MILLENIUM en polyéthylène 5 m³** :
Hauteur de boue 0,82 m ou 2,51 m³



- **Fosse MILLENIUM en polyéthylène 6 m³** :
Hauteur de boue 0,88 m ou 3,01 m³
- **Fosse MILLENIUM en polyéthylène 8 m³** :
Hauteur de boue 0,88 m ou 4,01 m³
- **Fosse MILLENIUM en polyéthylène 10 m³** :
Hauteur de boue 0,88 m ou 5,01 m³



L'évacuation des boues se fait quand le taux de remplissage de celles-ci atteint **50% de la hauteur utile de la fosse toutes eaux**.

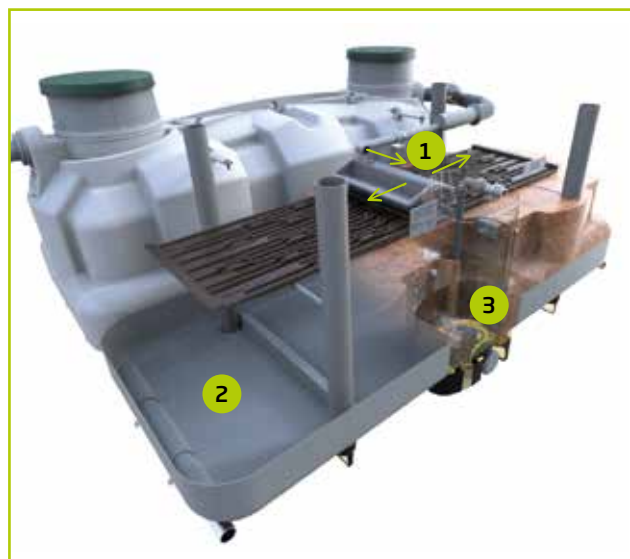
Les boues de fosses septiques sont à vidanger conformément à l'Arrêté du 7 septembre modifié relatif au transport et à l'élimination des matières extraites des installations d'ANC (voir détails en A7.3)

Retrouvez toutes les caractéristiques et dimensions détaillées des fosses MILLENIUM et ECOFLO® PE2 en annexe A de ce guide (pages 57 et 58).

A1.5 - FILTRES ECOFLO® PE2

Chaque filtre ECOFLO® PE2 est constitué d'un caisson en polyéthylène contenant un média filtrant à base de fragments de coco calibrés sur une épaisseur de 65 cm. Il fonctionne comme suit :

- 1 La répartition de l'eau se fait de façon gravitaire à l'aide d'un auget bidirectionnel qui alimente alternativement les deux côtés du filtre via des plaques de distribution;
- 2 Un plancher drainant est localisé sous la couche de milieu filtrant et il permet l'évacuation des eaux traitées par le filtre à base de fragments de coco. Il repose sur le fond rainuré de l'enveloppe et est constitué d'une géogrille type GV55 (losange 5 x 4 mm) et de plancher support (plaques rainurées et perforées), le tout fabriqué en ABS (acrylonitrile butadiène styrène).
- 3 La sortie des eaux traitées se fait via un compartiment de relevage intégré au filtre (incluant ou non une pompe de relevage), fabriqué en polyéthylène haute densité et permettant le suivi de la qualité de l'effluent traité.



IMPORTANT :

La filière ECOFLO® PE2 n'est utilisable que **pour les eaux usées domestiques** ou assimilées uniquement au titre du R.214-5 du code de l'environnement et qui se composent :

- **D'eaux usées grises** (cuisine, baignoire, douche, lavabos);
- **D'eaux usées noires** (W.C.);

Aucune autre source d'eau ne peut être accordée (eau de pluie, ruissellement, piscine, etc.). Les eaux usées produites par des applications industrielles ne sont pas considérées comme des eaux usées domestiques (il en va de même pour des eaux parasitaires).

PRODUITS INTERDITS

Ces produits nocifs portent préjudice au bon fonctionnement de l'épuration des eaux.

- **Produits pharmaceutiques;**
- **Acides et dérivés (éther, peinture, ammoniac...);**
- **Produits hygiéniques (lingettes, tampons hygiéniques);**
- **Produits non biodégradables (huiles minérales, carton, plastique, caoutchouc...);**
- **Produits dont le pH ne se situe pas entre 5,5 et 8,5**



PRODUITS À USAGE MODÉRÉ

Ces produits non nocifs en faible quantité peuvent être évacués via l'unité de traitement individuel des eaux usées.

- **Détergents pour vaisselle;**
- **Produits pour le lave-vaisselle et le lave-linge;**
- **Produits détartrants;**
- **Produits biodégradables;**
- **Condensats de chaudière évacués vers la filière de façon gravitaire seulement (dilution)**

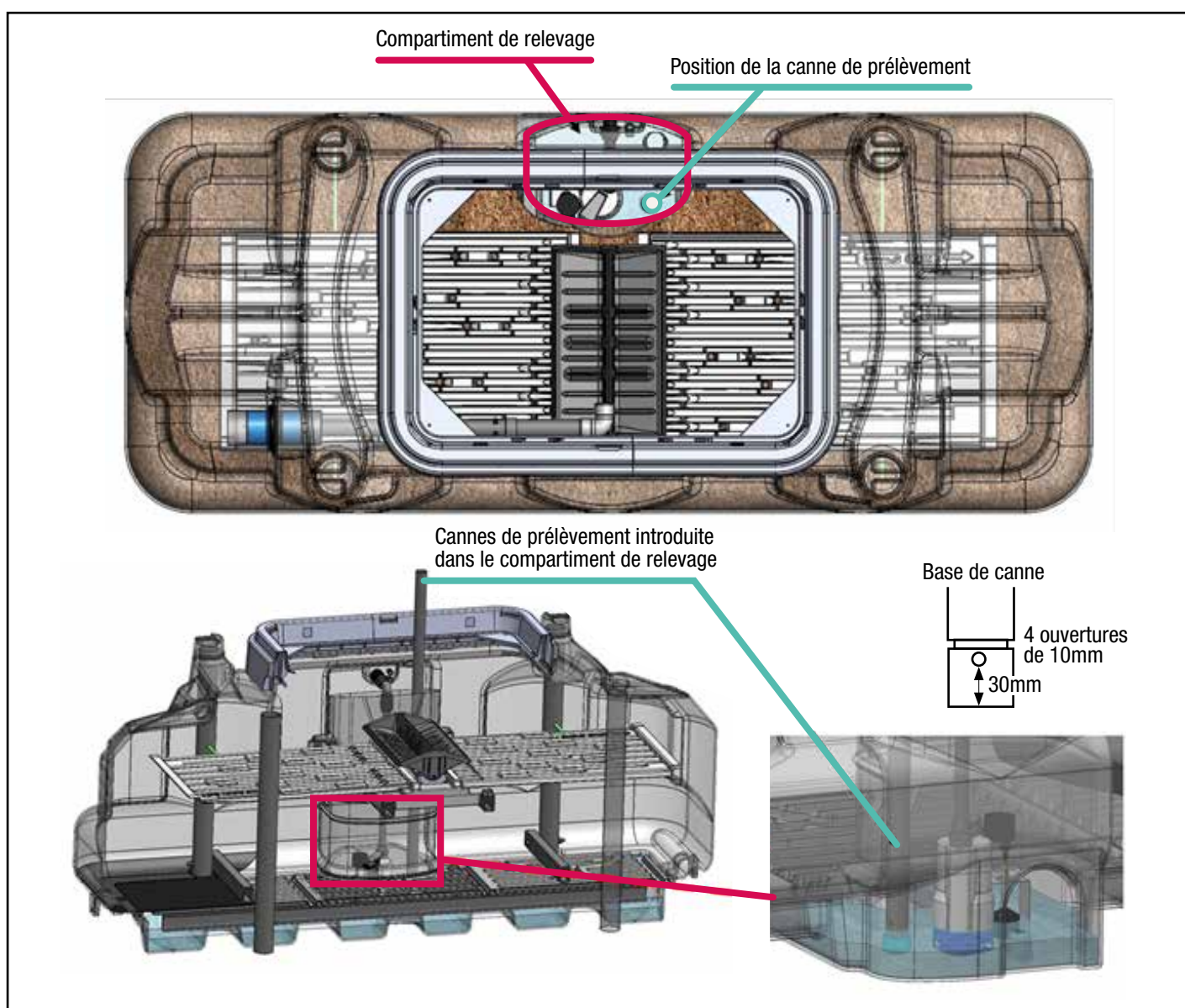




À NOTER :

Les prélèvements d'échantillons (ponctuels ou 24 heures) peuvent se faire directement dans la masse liquide présente dans le compartiment de relevage, en prenant toutefois soin de ne pas perturber le film biologique (limon) qui se développe sur les parois et le fond du filtre. Les prélèvements doivent être réalisés en toute sécurité (voir A7.1). Il est important de noter que seuls les prélèvements 24 heures sont recommandés pour l'évaluation de la qualité des eaux usées traitées.

Ils sont réalisés à l'aide d'un préleveur automatique en positionnant la crépine au-dessus du fond et au centre de la masse liquide via une canne de prélèvement pour éviter toutes interactions avec les parois et le fond (voir schéma). Bien que peu représentatif, les prélèvements ponctuels peuvent être réalisés à l'aide d'un godet conventionnel pour les Ecoflo PE2 sortie basse. Il faut toutefois procéder avec beaucoup de précaution pour ne pas racler le fond, en raison de la faible hauteur d'eau. Pour les versions «sortie haute» intégrant une pompe de relevage, les prélèvements ponctuels peuvent être réalisés à l'aide d'une pompe syphon manuelle.



Retrouvez toutes les dimensions et les dessins des modèles de nos filtres agréés à l'annexe A de ce guide (pages 42 et 43).

Les caractéristiques détaillées de poste de relevage type situé en amont de la filière ou en aval du filtre sont présentés à l'annexe B de ce guide (page 60 et 61). Ces postes sont optionnels selon la topographie du terrain et hors agrément (sauf pour la version Ecoflo PE2 sortie haute intégrant la pompe de relevage).

A1.6 - AUTRES ACCESSOIRES ET PÉRIPHÉRIQUES OPTIONNELS

ACCESSOIRES



1
Rehausse rectangulaire
(150 mm de hauteur - 3 maximum)



2
Rehausse pour fosse toutes eaux
150 mm de hauteur - 3 maximum

PÉRIPHÉRIQUES



3
Couvercle filtre



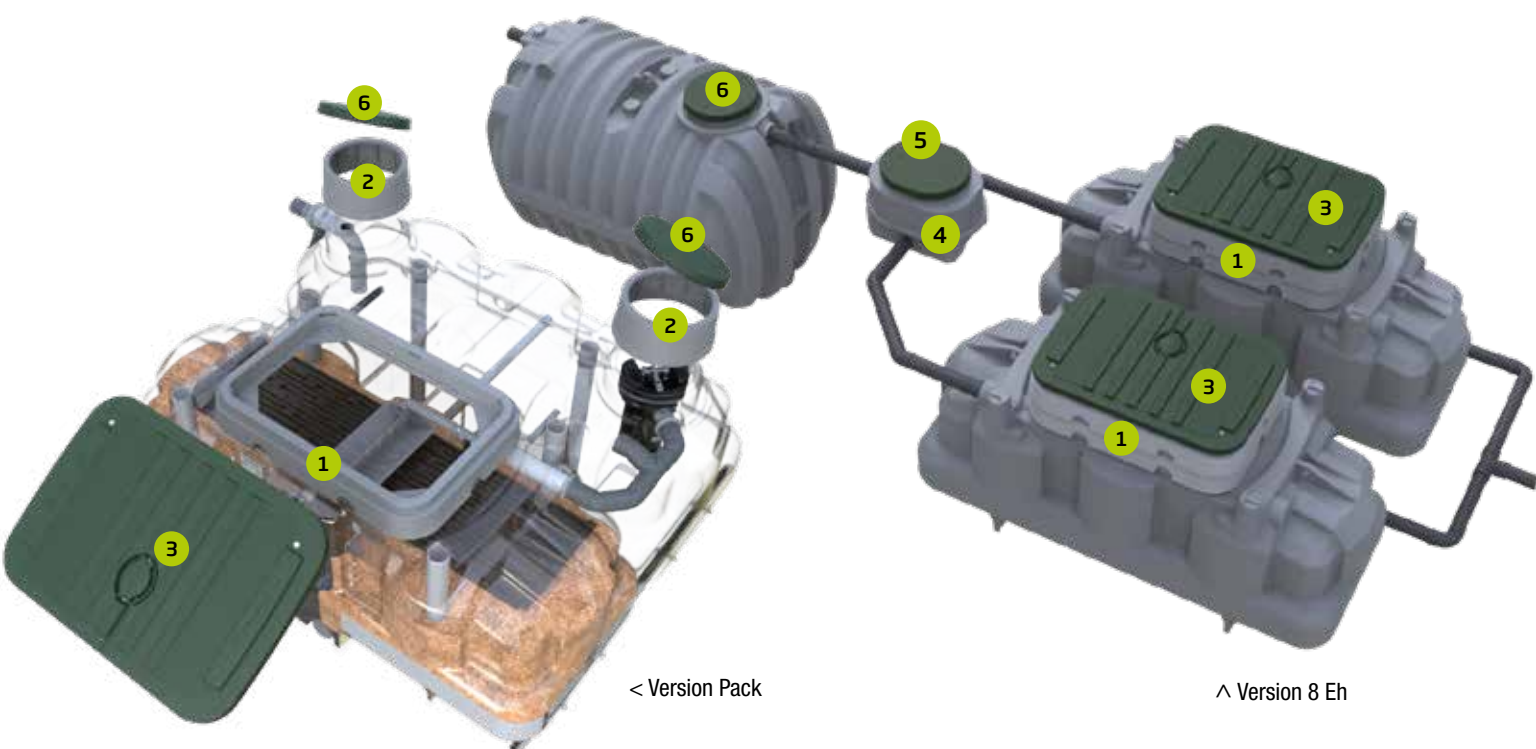
4
Répartiteur externe d'alimentation
(2/3V, à auget basculant)
Perte de fil d'eau du répartiteur : **240 mm**

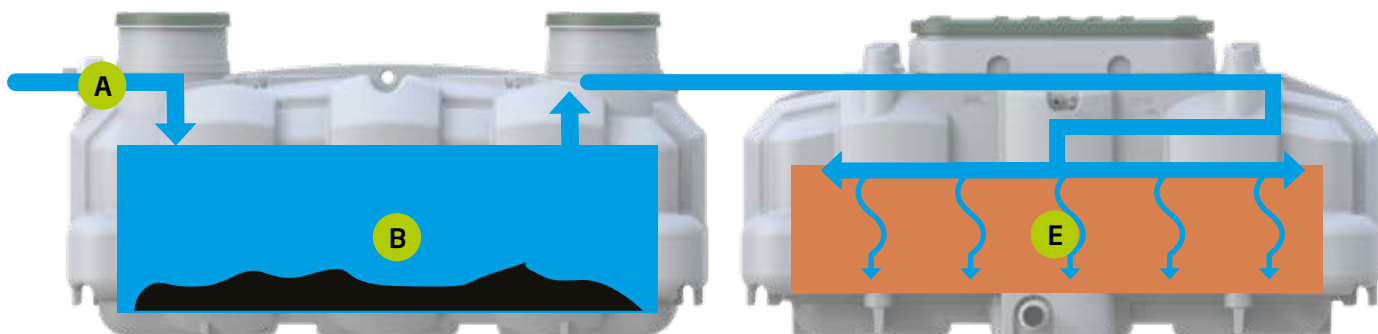


5
Rehausse pour répartiteur externe d'alimentation (sans couvercle).
150 mm de hauteur - 3 maximum

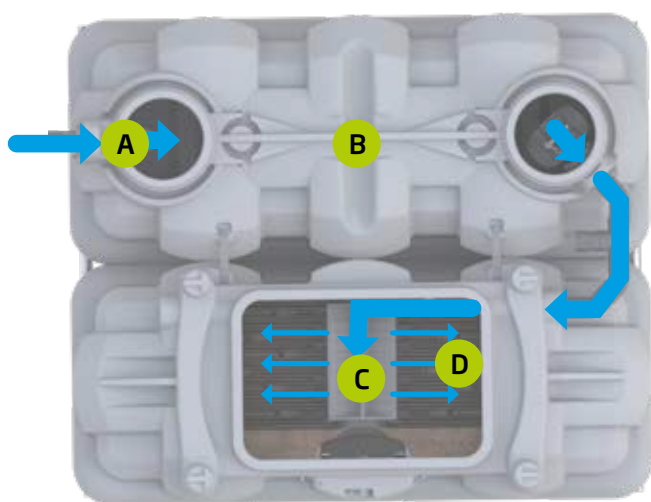


6
Couvercles Fosse

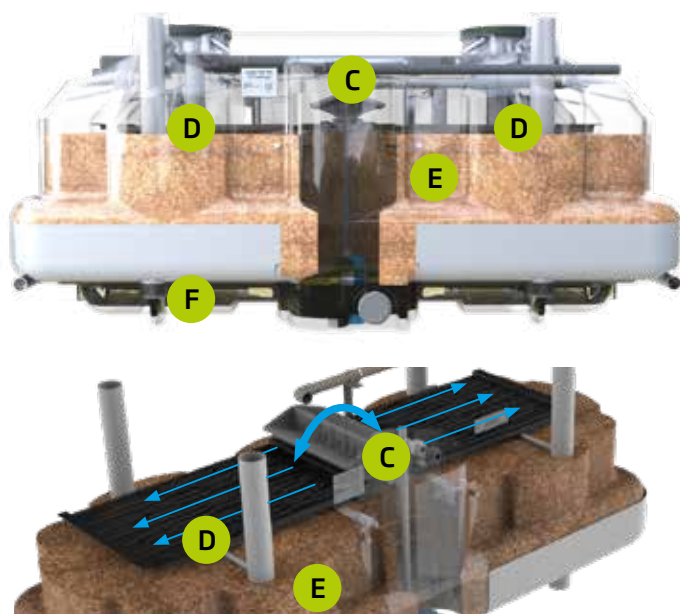




Version ligne



Version Pack



- Les eaux usées domestiques générées pénètrent **A** d'abord dans une fosse toutes eaux qui assure le piégeage des matières en suspension décantables et des flottants **B**.
- L'effluent prétraité arrive dans un système d'alimentation optimisé composé d'un auget basculant **C** et de plaques perforées **D** qui distribuent par séquence l'effluent.
- La période d'ensemencement est de 4 semaines, telle que déterminée lors de l'essai de performance.

Dans la fosse toutes eaux la ventilation sert à l'évacuation des gaz produits suivant la norme NF DTU 64.1 (section 8.4) et l'arrêté technique du 7 septembre 2009 modifié, permettant de limiter les phénomènes de corrosion, les gaz de fermentation doivent être évacués par un système de ventilation muni d'un extracteur statique ou éolien situé au minimum à 0,4 m au-dessus du faîtage et à au moins 1 m de toute autre ventilation (voir schéma page 43). Le tuyau doit être d'un diamètre minimum de 100 mm.

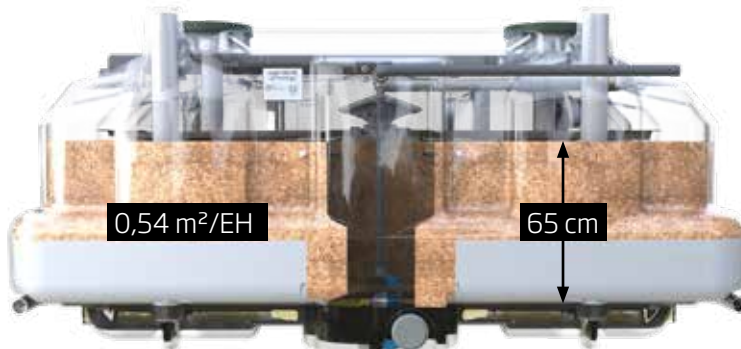
- Pendant son transit dans le milieu filtrant **E**, composé de fragments de coco calibrés, l'effluent est débarrassé des matières en suspension et de la pollution dissoute. Les transformations dans le filtre se font en aérobie.
- L'effluent traité est récupéré par drainage via un plancher composite **F** (plaques rainurées et perforées avec géogrille) et il transite par un comportement de relevage intégré (incluant ou non une pompe de relevage) avant son rejet final. Dans certains cas, un poste de relevage indépendant peut être utilisé en aval de la filière mais celui-ci est hors agrément.

A2. FONCTIONNEMENT DE LA FILIÈRE ÉCOFLO® PE2

La filière n'entraîne aucun bruit significatif même en présence d'une pompe de relevage (poste enterré, pompe immergée, < 40dB (A) selon la fiche du fabricant). Tous les éléments de l'installation sont accessibles par des couvercles sécurisés par clé. En ce qui concerne le dimensionnement, la règle appliquée est celle de la proportionnalité, de 5EH jusqu'à 20EH à partir de repères nominaux suivants :



Prétraitement type Fosse toutes eaux :
temps de séjour **minimum de 3 jours**



Filtre à coco dimensionné à 0,54 m²/EH et 65 cm de hauteur de milieu filtrant à base de fragments de coco;

Charge organique journalière (DBO5) : 60g/j/EH

Tel que mentionné précédemment, la ventilation de la fosse toutes eaux permet de limiter les phénomènes de corrosion par l'extraction des gaz produits. Les filtres ECOFLO PE2 fonctionnent en aérobiose et l'air requis est admis via un capot de ventilation intégré au couvercle et muni d'un grillage anti-moustique. Malgré ces conditions favorables, tous les matériaux qui composent le filtre sont résistants à la corrosion par le choix des matériaux de fabrication (polyéthylène, polyester renforcé, fixation en acier inoxydable 304 L à l'intérieur des cuves et en acier galvanisé pour les éléments extérieurs etc.).



Tous les couvercles d'accès des fosses ou filtres sont verrouillés pour assurer la protection/sécurité des usagers et nécessitent une clé pour leur ouverture. Toutes les interventions pour l'installation, l'opération ou l'entretien des filières doivent être réalisées en conformité avec la réglementation nationale en vigueur. Ces couvercles peuvent supporter des charges piétonnières accidentelles (il ne faut pas marcher sur les couvercles). Les couvercles des filtres permettent de résister à une charge ponctuelle de 250 kg.

En présence d'un poste de relevage, l'installation électrique doit être réalisée conformément à la législation en vigueur et dans les règles de l'art, notamment la norme NF C15-100, par une personne avec une habilitation électrique.

Dans tous les cas, la filière ne requiert aucune énergie pour le traitement des eaux usées. Lorsque les conditions d'installation nécessitent la présence d'une pompe de relevage, la consommation électrique mesurée durant les essais d'évaluation de la performance correspond à 0,09 kWh/j.

L'existence des différentes gammes « Filtre ECOFLO® Polyéthylène », « Filtre ECOFLO® Polyester » « Filtre ECOFLO® Béton » permet de choisir le modèle et la taille les plus appropriés, selon les conditions du site (accessibilité limitée, espace restreint, etc.) : fosse et filtre séparés, fosse et filtre monoblocs, différents matériaux de fabrication (polyéthylène, polyester et béton).

A3. TRAÇABILITÉ DES FILIÈRES ET COMPOSANTS

Les différentes pièces/composants constituant la filière ECOFLO® PE2 sont fabriquées par des fournisseurs sur la base d'un cahier des charges défini par PREMIER TECH AQUA. Les fournisseurs de matières premières remettent les fiches techniques décrivant les caractéristiques mécaniques des matériaux utilisés. **Ces différents composants font l'objet de contrôles réalisés dans le cadre d'un programme de contrôle qualité appliqué aux différents sites de fabrication.**

Conformément à l'annexe ZA de la norme EN 12566-3+A2, Premier Tech Aqua réalise ses propres contrôles de production en usine. De plus, dans le cadre de la certification QB, les produits sous le DTA 17/16-313 font l'objet de contrôles externes réalisés par le CSTB.

Les dispositifs de la filière ECOFLO® PE2 en polyéthylène sont fabriqués et assemblés (unités du type prêt-à-l'emploi) depuis deux sites où sont produits les enveloppes et accessoires : le site de Châteauneuf d'Ille et Vilaine (35) et Chalonnnes sur Loire (49).

Il existe des fiches de suivi pour chaque modèle de fosses et filtres fabriqués, utilisées pendant les étapes de production (n° de série de chaque filtre et de la fosse toutes eaux). D'autres fiches de contrôle intègrent les vérifications dimensionnelles pondérales et autres étanchéités. Pour le contenu livré avec le dispositif et le marquage du produit, voir § B.4

A4. MANUTENTION ET TRANSPORT

Le transport concerne le transfert vers les dépôts des distributeurs et du dépôt vers le lieu d'utilisation.

Il s'agit en général de véhicules lourds sur les grandes distances, et si nécessaire des véhicules légers ou remorques sont utilisés pour les chantiers difficiles.

La manutention individuelle des ouvrages répond à des règles strictes de sécurité, notamment en ce qui concerne les anneaux de manutention, le levage avec des élingues (1 à 4 anneaux de levage suivant les modèles) ou équivalence par sangles (plus de détails sont fournis dans le Guide d'installation des filières).

A4.1 - TRANSPORT JUSQU'AU SITE D'INSTALLATION

- Utiliser un véhicule ayant un espace de chargement suffisamment large, long et haut pour permettre de déposer les ouvrages en entier;
- Arrimer et bloquer les ouvrages en utilisant des sangles et un dispositif de blocage appropriés, sans serrage excessif déformant les produits;
- Utiliser exclusivement et ensemble la totalité des anneaux de levage présents sur les ouvrages pour les manutentionner avec les sangles de manutention à usage unique;
- Le transporteur est responsable du respect des règlements du Code de la route et des dommages pouvant survenir lors du transport et de la manutention;
- La manutention doit être effectuée conformément au paragraphe B3.

A4.2 - MANUTENTION

- Il est interdit d'employer des méthodes de manutention risquant d'occasionner des dommages. La manutention des filtres ECOFLO® PE2 doit être réalisée avec le milieu filtrant sec, ouvrage parfaitement horizontal, en utilisant en même temps et exclusivement les 2 anneaux de levage. Celle de la fosse toutes eaux doit se faire ouvrage totalement vide;
- Utiliser les élingues ou sangles recommandées au paragraphe B3 et l'engin de manutention voulu, adaptés au poids des ouvrages et aux conditions de terrain, dans le respect de règles de sécurité et dans l'optique de préserver l'ouvrage et sa qualité;
- Levage/manutention (élingue = angle 45/60°) de l'ensemble par le dispositif de jonction des brins et l'engin approprié.



SI RESPECT DES CONDITIONS D'APPLICATION CI-DESSOUS, PREMIER TECH AQUA OFFRE AU PROPRIÉTAIRE :

- **Une garantie légale de 10 ans** sur les enveloppes externes du dispositif (traitement primaire et filtre) et les équipements du procédé (milieu filtrant, auget basculant, plaque de distribution et dispositif d'alimentation) garantissant la solidité de l'ouvrage et des équipements indissociables. À noter que les acteurs soumis à la responsabilité décennale sont les entrepreneurs, architecte, maître d'oeuvre, fabricant, bureau d'études, etc.
- **Une garantie légale de 2 ans** sur d'éventuels éléments électromécaniques (pompe de refoulement, alarme de niveau) contre les vices de fabrication, hors pièces d'usure.
- **UNE GARANTIE COMMERCIALE COMPLÉMENTAIRE SUR LES PERFORMANCES ÉPURATOIRES*** de la filière ECOFLO PE2, applicable pendant toute la durée du contrat d'entretien par PREMIER TECH AQUA

Ces garanties (légales et commerciale) s'appliquent à compter de la date d'installation de la filière.

CONDITIONS D'APPLICATION DES GARANTIES LÉGALES

POUR L'INSTALLATEUR OU LE CONCEPTEUR (PRESCRIPTEUR) :

- Respecter le dimensionnement de la filière
- Respecter les étapes l'installation et précautions de pose conformément aux instructions du présent guide et de la réglementation en vigueur
- Remise à l'utilisateur du présent document, contenu dans la « pochette Ecoflo » livrée avec chaque filtre compact Ecoflo
- Informer l'utilisateur de ses obligations (voir paragraphe ci-dessous)

POUR L'USAGER :

- Respecter les conditions d'utilisation et d'exploitation de la filière ECOFLO PE2, conformément à la réglementation applicable, au présent guide spécifique à la filière installée.
- Respecter la conformité de l'effluent domestique aux obligations de l'arrêté technique du 7 septembre 2009 modifié
- S'assurer des vérifications suivantes (en conformité avec l'arrêté du 7 septembre 2009 modifié :
 - état de la fosse et mesure du niveau de boues
 - vidange des boues lorsque leur niveau atteint 50% du volume utile de la fosse toutes eaux
 - bon écoulement des eaux vers la fosse toutes eaux, entre celle-ci et le filtre et au sein du filtre
 - inspection annuelle du préfiltre

Ces vérifications, ainsi que l'entretien du filtre Ecoflo peuvent être réalisées par l'utilisateur lui-même ou confiées à Premier Tech Aqua. Par sécurité, il est conseillé au propriétaire de faire installer sa filière d'assainissement par un installateur ayant souscrit une assurance décennale. Noter que toute évolution de la surface habitable nécessite la vérification de l'adéquation du dimensionnement de la filière

CONDITIONS D'APPLICATION DE LA GARANTIE COMMERCIALE

PREMIER TECH AQUA offre une garantie commerciale complémentaire en garantissant les performances épuratoires* des dispositifs de la filière ECOFLO PE2, aux conditions suivantes :

- Réalisation de la Visite Fabricant par PREMIER TECH AQUA, concluant à une pose conforme aux préconisations du présent guide de l'utilisateur, à un fonctionnement correct du filtre Ecoflo et à un entretien réalisable
- Respect des conditions d'application de la garantie légale (voir ci-dessus)
- Réalisation de l'entretien du filtre compact Ecoflo par PREMIER TECH AQUA

Durée de cette garantie de performance épuratoire : cette garantie s'applique pendant toute la durée du contrat d'entretien par PREMIER TECH AQUA

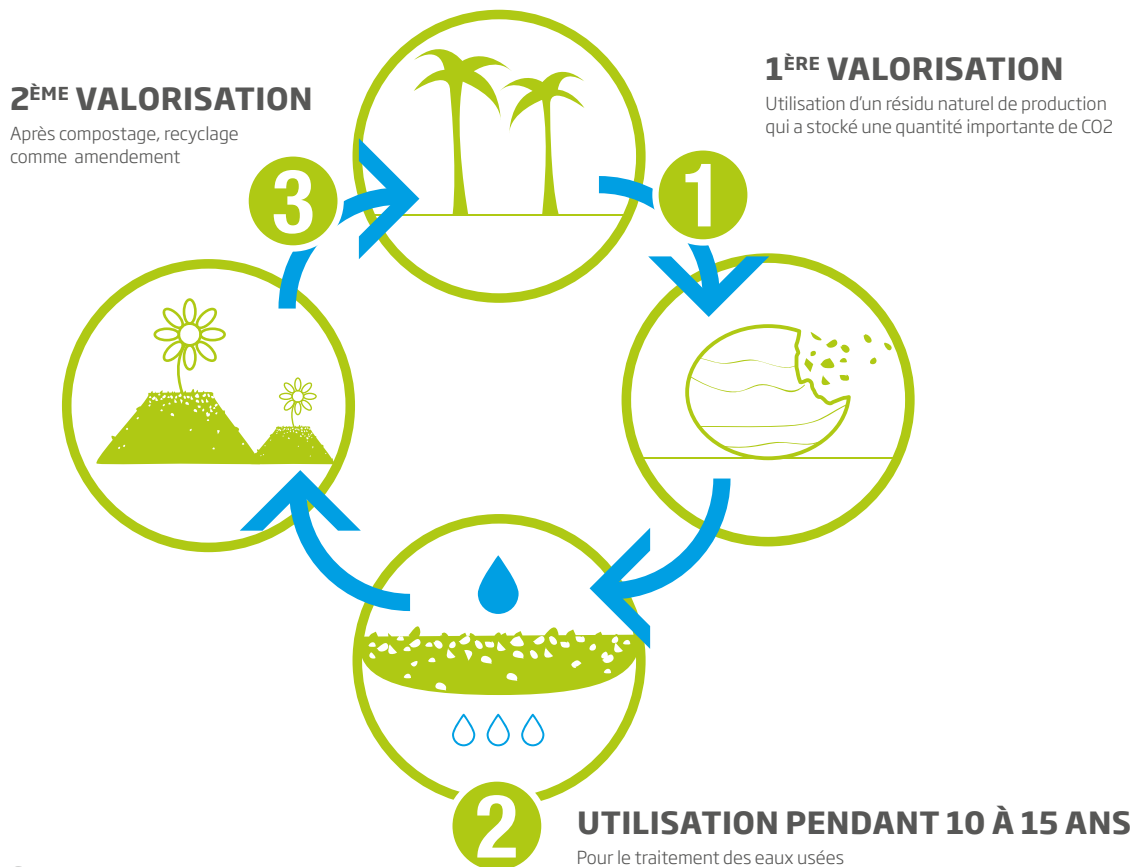
* Conformité des effluents traités à la réglementation en vigueur en France au moment de la livraison de la filière Ecoflo au propriétaire (Par exemple, en avril 2019 : MES \leq 30 mg/l et DBO5 \leq 35 mg/l)

A5.1 - ASSURANCES PREMIER TECH AQUA

PREMIER TECH AQUA garantit le bon fonctionnement du lit filtrant et les composants contre tout vice de fabrication, à condition que l'utilisateur respecte les précautions d'emploi décrites dans le présent guide (prenant en compte l'impropriété à la destination). Ces garanties sont couvertes par une assurance.

PREMIER TECH AQUA bénéficie d'une responsabilité civile décennale des fabricants de matériaux de construction garantissant les blocs complets de marque ECOFLO®, et d'une responsabilité civile pour l'activité de fabrication de cuves ayant pour but l'assainissement, de réservoirs et équipements en matériaux composites pour l'industrie, le bâtiment, l'agroalimentaire, le nautisme, les travaux publics, le stockage et le traitement de l'eau, et la vente de machines de moules de process conçus et fabriqués par PREMIER TECH AQUA.

CYCLE DE VIE DU MILIEU FILTRANT À BASE DE FRAGMENTS DE COCO



RESSOURCES

Les plantations de coco sont peu exigeantes en nutriments et en travail pour produire des rendements intéressants. Dans son ensemble, la transformation de la noix de coco demande peu de main-d'œuvre.

TRANSFORMATION DES MATÉRIAUX RÉSIDUELS DE L'INDUSTRIE DU COCO

L'industrie mondiale s'intéresse à priori à la chair (copra) de la noix, d'où plusieurs biens de consommation en découlent. La coquille dure de la noix est récupérée pour la fabrication de charbon activé. La bourre (l'enveloppe) est récupérée pour l'industrie de la fibre, pour la fabrication de substrat horticole et pour des usages plus techniques, tel le traitement des eaux usées, nécessitant le découpage de la bourre en fragments de coco pour plus d'efficacité. Ainsi, il est possible d'utiliser l'ensemble de la noix de coco et de ne rien rejeter comme déchet.

MATIÈRE PREMIÈRE RENOUVELABLE

Le coco est une matière première complètement renouvelable. Durant ces années productives, le cocotier produit en moyenne 100 fruits par année, ce qui assure un apport constant de matière première. Une plantation d'un hectare contient en moyenne 100 cocotiers et leur durée de vie est en moyenne de 75 ans. Cinq ans avant la fin de vie utile du cocotier, des nouveaux plants sont introduits pour renouveler les plantations.

RECYCLABLE

Les milieux filtrants à base de coco sont constitués de matière première 100 % organique, donc 100 % recyclable. À la fin de la vie utile du milieu filtrant, ce dernier peut être valorisé après stabilisation par voie de compostage où par chaulage. Le matériel recyclé peut servir comme amendement et conditionneur de sol pauvre en structure et fertilité.

Finalement, la production de boue est prise en compte au niveau du prétraitement type fosse toutes eaux avec les règles habituelles de déclenchement de vidange après mesure du taux de remplissage (50 % de la hauteur utile maxi).

ANALYSE DES IMPACTS ENVIRONNEMENTAUX PAR ANALYSE DU CYCLE DE VIE

Inscrit dans une démarche écoresponsable, Premier Tech Aqua a fait évaluer les impacts environnementaux de sa filière d'assainissement ECOFLO®PE2 sur la base d'une **Analyse du Cycle de Vie (ACV)** de la filière.

En conformité avec les exigences de la norme ISO 14 044, toutes les étapes de la vie du produit, de la production des matières premières jusqu'à la disposition de tous les composants en fin de vie utile ont été considérées, incluant la fabrication, transport, installation et utilisation du produit.

Également une comparaison avec les principaux systèmes d'ANC (Assainissement Non Collectif) disponibles sur le marché, dont les filtres à sable verticaux décrits dans la réglementation française, a été réalisée.

L'étude a permis d'évaluer les impacts environnementaux des différentes technologies pour les indicateurs suivants :

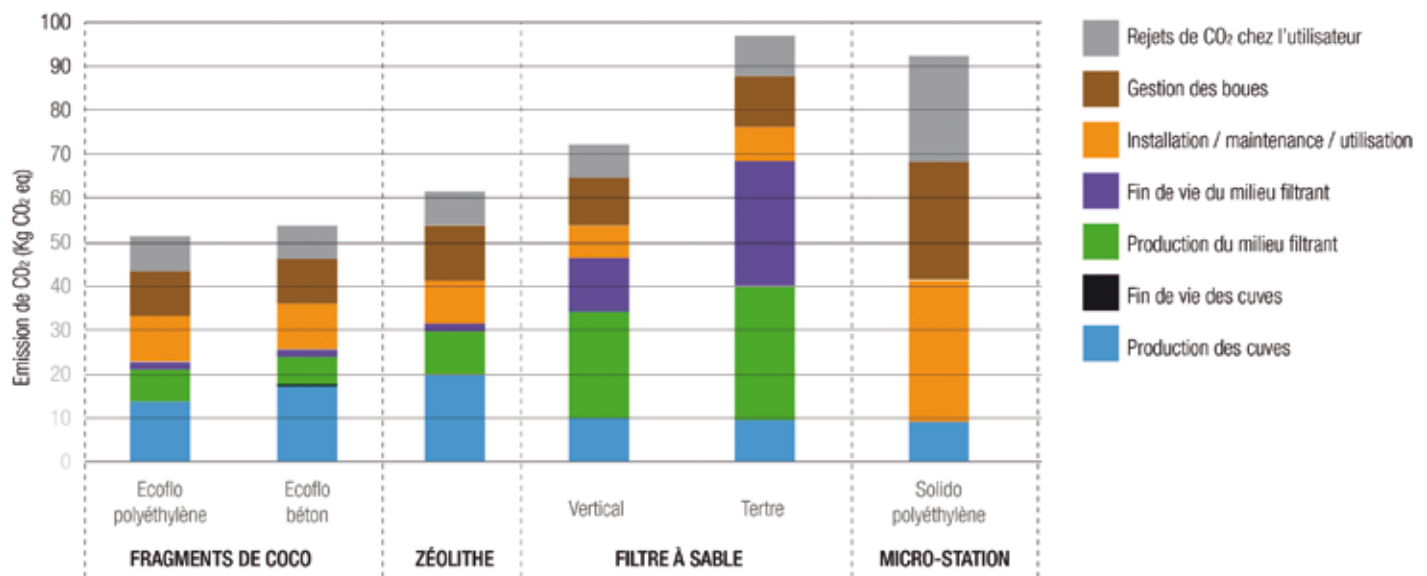
- le réchauffement climatique (gaz à effet de serre)
- l'acidification de l'air
- la consommation des ressources (minérales, fossiles et renouvelables)
- l'eutrophisation des eaux
- l'oxydation photochimique.

L'étude réalisée par une scientifique des questions environnementales a fait l'objet d'une validation par un collège d'experts indépendants, selon les exigences de la norme ISO 14 044.

Sur la base des résultats de cette étude, la technologie de filtre compact **Ecoflo® à base de fragments de coco a fait l'objet d'une Fiche de Déclaration Environnementale et Sanitaire (FDES)** vérifiée conforme aux exigences de la norme NF EN 15804+A1. Cette fiche est téléchargeable sur la base nationale INIES (www.inies.fr), base de référence sur les caractéristiques environnementales et sanitaires pour le bâtiment.

L'étude d'ACV réalisée a aussi permis de démontrer que **la filière Ecoflo® à base de fragments de coco diminue significativement les émissions de gaz à effet de serre (CO₂ eq)**, responsable du réchauffement climatique, soit une réduction de 30 à 45% des émissions comparativement aux technologies traditionnelles de filtres à sable verticaux et de plus de 50% à 70% par rapport aux différents types de microstations présentes dans le marché français, comme le démontre le graphique ci-dessous.

IMPACT ENVIRONNEMENTAL DU CYCLE DE VIE DES SYSTÈMES D'ANC RÉSULTATS POUR FILIÈRES 5 EH (ÉQUIVALENTS HABITANTS) SUR UN AN



A7.1 - GÉNÉRALITÉS

Selon la réglementation en vigueur, le bon entretien et le bon fonctionnement de l'installation sont sous la responsabilité de l'utilisateur (Art. 15 et 16, arrêté du 07/09/09 modifié). Il est également rappelé au propriétaire que l'entretien est aussi une obligation formulée par le fabricant (cf. avis d'agrément ministériel), pour maintenir les Gammas « Filtre ECOFLO® Polyéthylène », « Filtre ECOFLO® Polyester » et « Filtre ECOFLO® Béton » en bon état de fonctionnement et les faire durer dans de bonnes conditions.

Pour un entretien complet et en toute sécurité, seul un personnel qualifié est habilité à faire un entretien général (incluant les petites réparations si nécessaire) en toute sécurité, notamment selon la norme NF C15-100 pour les installations électriques peut intervenir. Il a en outre la capacité de faire un suivi efficace de la filière.

A7.1.1 SÉCURITÉ DES PERSONNES



Bottes ou chaussures de sécurité



Port de sous gants à usage unique et gants de protection mécanique



Port d'une combinaison



Port de masque & lunettes de protection

Une personne rejette quotidiennement dans ses eaux usées une quantité importante de matières organique et minérale. Cette matière contient notamment du phosphore (issu des détergents), 1 à 10 milliards de germes par 100 ml et particulièrement des germes microbiens fécaux (bactéries et virus pathogènes responsables de maladies parfois très graves).

L'objectif de l'assainissement non collectif est de prévenir tout risque sanitaire, limiter l'impact du rejet sur l'environnement et de protéger les ressources en eau. Le rejet des eaux traitées dans un cours d'eau permet l'autoépuration naturelle de la pollution résiduelle.

Malgré tout, en assainissement des maisons individuelles, l'infiltration dans le sol eaux usées devra être toujours recherchée pour éviter le risque de contact direct avec des eaux usées même traitées. Tout contact direct avec des eaux usées même traitées (il existe toujours un résiduel de germes pathogènes) est à proscrire pour éviter tout risque de contamination soit directe soit indirecte avec d'autres personnes. L'exposition aux gaz émis en fortes concentrations représente aussi un risque pour la santé (voir B5.3 sur les exigences de ventilation). Toute intervention doit formellement se faire avec des Équipements de Protection Individuelle. Les règles d'hygiène liées à l'intervention sur les eaux usées doivent être respectées.

Ainsi, pour toutes interventions d'entretien sur la filière ECOFLO® PE2, **les mesures de sécurité suivantes doivent être respectées :**

- il est fortement conseillé de faire réaliser les opérations d'installation, d'entretien et de maintenance par des professionnels qualifiés;
- l'utilisateur ne doit pas pénétrer dans les compartiments de la filière;
- À titre préventif, le personnel d'entretien doit tenir à jour son carnet de **vaccination**, notamment pour le Tétanos et la Leptospirose;
- **Les outils utilisés** pour l'entretien sont entreposés dans le coffre du véhicule et **ne doivent pas entrer en contact direct avec les autres équipements;**
- **Une tenue de travail appropriée** devrait comprendre des gants jetables, des bottes de caoutchouc, une cote ou tenue de protection;
- S'assurer d'avoir à portée des **lingettes antiseptiques** et une **trousse de premiers soins**.

Pour toutes informations concernant l'entretien de votre système, vous pouvez joindre notre Service clients de Premier Tech Aqua au 02 99 58 18 29 ou au ptaf-services@premiertech.com

A7.2 - MODALITÉS D'ENTRETIEN

FILTRES MODÈLES 5 & 6 EH	FILTRES MODÈLES ≥ 8EH EH
TOUS LES 2 ANS	TOUS LES ANS

Le bon fonctionnement des filières ECOFLO PE2 doit être vérifié tous les ans et les filtres doivent être entretenus selon les fréquences suivantes:

- tous les 2 ans pour les modèles 5 et 6 EH
- tous les ans pour les modèles ≥ 8EH (modèles avec filtres multiples)
- ou selon les besoins et usages.

L'entretien consiste en une inspection générale rapide en plus de l'intervention d'entretien et/ou de petite maintenance (voir paragraphe A7.3).

Un service d'entretien est proposé aux usagers qui le désirent par Premier Tech Aqua (contrat d'entretien fourni en annexe page 47).

A l'issue de chaque intervention d'entretien réalisée par ses soins, Premier Tech Aqua archive le compte rendu d'intervention, vali-

dant le suivi régulier et conforme du filtre Ecofo. Pour toute information sur ce service, vous pouvez joindre notre Service clients au 02 99 58 18 29 ou au ptaf-services@premiertech.com

En l'absence d'un contrat d'entretien, l'utilisateur veillera à remplir lui-même le carnet d'entretien en page 49 et 50 de ce présent guide **1**.

Des interventions mineures, nettoyage du préfiltre de la fosse toutes eaux (voir ci-dessous), ajustement des augets, réglages des pompes ou répartiteurs de débit, etc., peuvent contribuer utilement au bon fonctionnement de la filière.

Les opérations d'entretien et de maintenance sont fixées par le fabricant pour maintenir les ouvrages en bon état de fonctionnement.

L'utilisateur doit respecter les règles prescrites par le fabricant pour prévenir tout dysfonctionnement.

Toutes les opérations d'entretien et maintenance comprises dans le contrat sont décrites au paragraphe A7.3



Comme pour toutes filières munies d'une fosse toutes eaux et en conformité avec l'Arrêté du 7 septembre 2009 modifié, les propriétaires sont responsables de s'assurer des vérifications et opérations d'entretien. Le propriétaire peut faire les vérifications d'usage

A7.3 - TRAVAUX D'ENTRETIEN ET DE SUIVI

Les vérifications minimales ainsi que l'entretien du filtre Ecoflo peuvent être réalisées par l'utilisateur lui-même, ou confiées à Premier Tech Aqua ou toute autre société spécialisée.

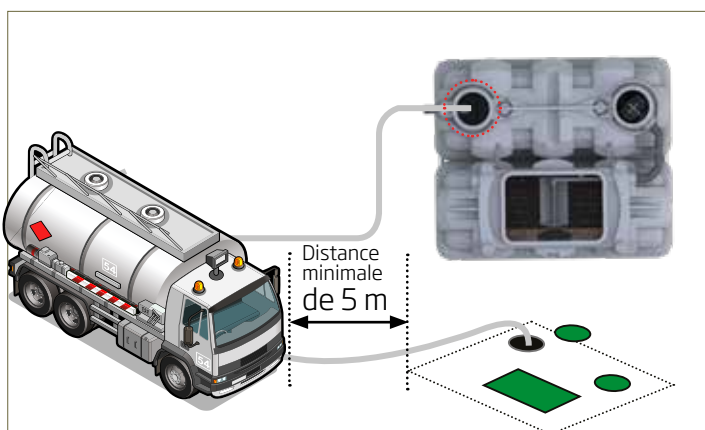
Pour le suivi annuel, les étapes à suivre sont les suivantes :

- Inspection du site;
- Localisation de la filière et observation de son environnement;
- Inspection de la fosse, du ou des filtre(s) et autres périphériques.

Pour l'entretien (selon modalités décrites en §A7.2), les étapes à suivre sont les suivantes :

Prétraitement type fosse toutes eaux

- Ouverture du (des) couvercle(s) et verrouillage
- Evaluation de l'état de la fosse toutes eaux et des flottants
- Mesure du niveau des boues des boues en amont de la fosse.
- Vidange de la fosse toutes eaux lorsque le niveau des boues atteint 50% du volume utile de la fosse (voir schéma ci-dessous, voir § A.10 pour fréquence de vidange de boues).
- Bon écoulement des eaux.
- Inspection visuelle du préfiltre et si besoin, nettoyage du préfiltre à réaliser (voir page 20).



Pour faciliter le suivi, un dispositif visuel d'alerte peut être intégré à la fosse ou au préfiltre. (hors agrément, en option)

Les opérations de vidange (via l'accès à l'entrée de la fosse) incluent l'enlèvement du « chapeau » et la vidange des boues accumulées dans la fosse. Elles doivent être réalisées préférentiellement en dehors des périodes de fortes pluies, à niveau constant (réinjection d'eau claire pendant la vidange).

Les précautions sanitaires et de sécurité sont à appliquer (gants, explosivité, voir § A.7.1.1) et une distance minimale de 5 m doit être respectée entre la fosse toutes eaux et le camion hydrocureur.

Les opérations de vidange et le devenir des boues doivent s'effectuer en conformité avec les prescriptions de l'Arrêté du 7 septembre 2009 modifié définissant les modalités d'agrément des personnes réalisant les vidanges et prenant en charge le transport et l'élimination des matières extraites des installations d'ANC.

À l'issue de la vidange, conformément à l'article 9 de l'Arrêté du 7 septembre 2009 modifié, le vidangeur établira un bordereau de suivi des matières de vidange en 3 copies destinées au propriétaire de l'installation, au vidangeur agréé et au responsable de la filière d'élimination. Ce bordereau sera signé par tous les intervenants.

ENTRETIEN N°1

Date de l'entretien : _____
Par qui : _____

Qu'est-ce qui a été fait : (Cocher ce qui a été fait)

- Inspection générale de l'installation
- Inspection et nettoyage du préfiltre
- Mesure du niveau des boues
- Inspection et nettoyage de l'auget
- Inspection et nettoyage des plaques de répartition
- Inspection et scarification du média filtrant
- Contrôle visuel des effluents
- Contrôle de la pompe de relevage
- Vidange

Commentaires : _____

ENTRETIEN N°2

Date de l'entretien : _____
Par qui : _____

Qu'est-ce qui a été fait : (Cocher ce qui a été fait)

- Inspection générale de l'installation
- Inspection et nettoyage du préfiltre
- Mesure du niveau des boues
- Inspection et nettoyage de l'auget
- Inspection et nettoyage des plaques de répartition
- Inspection et scarification du média filtrant
- Contrôle visuel des effluents
- Contrôle de la pompe de relevage
- Vidange

Commentaires : _____

Pour chaque intervention, ne pas oublier de remplir le carnet d'entretien (page 49 et 50 de présent guide) et de signaler toute anomalie au niveau du prétraitement.

A7.3 - TRAVAUX D'ENTRETIEN ET DE SUIVI (SUITE)

Compartment du Filtre ECOFLO® PE2

L'entretien du filtre coco demande une connaissance spécifique car ce dernier est accompagné d'une observation de la surface de lit filtrant pour diagnostiquer son état. Des photographies illustrent ces observations comme preuves d'intervention et support d'interprétation et les interventions à réaliser sont les suivantes :

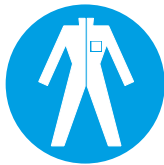
- Déverrouillage du couvercle;
- Au dessus du filtre : nettoyage et enlèvement de/des auget(s) et des plaques de distribution et nettoyage au besoin **1**
- Scarification de la surface de coco et transfert (avec croc ou râteau) **2**
La surface du filtre y est soumise tous les 2 ans pour prévenir les phénomènes de colmatage dus à l'accumulation de matière (cette fréquence est portée à tous les ans pour les configurations à plusieurs filtres).
- Remise en place des composants et verrouillage du/des couvercle(s) **3**
- Vérification du bon fonctionnement de la pompe de relevage (si sortie haute)
- Les modèles «sortie haute» sont munis d'une alarme de haut niveau permettant d'aviser l'utilisateur en cas de panne de la pompe (voir paragraphe B5.1.3)

Équipements de protection individuelle

Le but des différentes protections est que la peau, les cheveux, les yeux et la bouche ne soient pas en contact avec de l'eau ou des matières souillées.



Bottes ou chaussures de sécurité



Port d'une combinaison



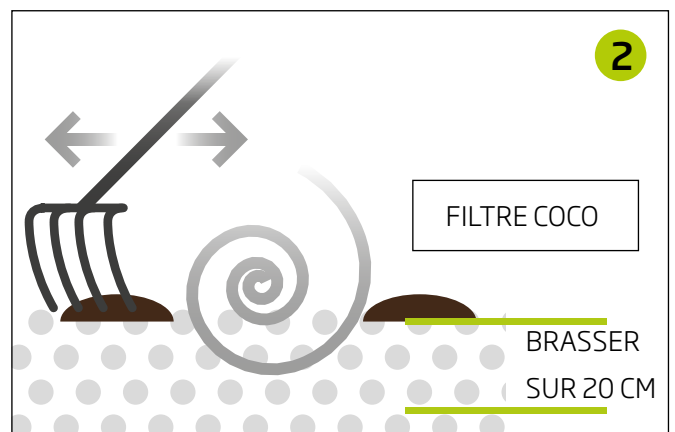
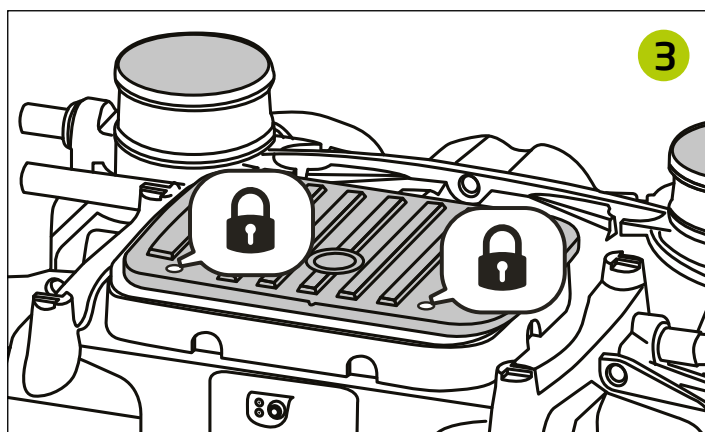
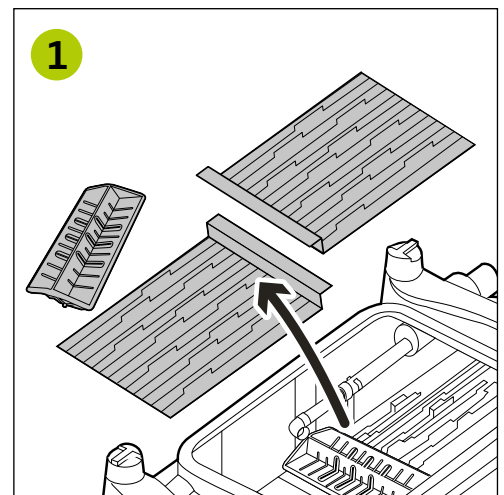
Port de sous gants à usage unique et gants de protection mécanique



Port de masque



Port de lunettes de protection



Accessoires et périphériques

Ils font partie intégrante de la filière ECOFLO® PE2 et sont donc à conserver en parfait état de fonctionnement.

Pour leur entretien, les principales interventions sont les suivantes :

- Pour les répartiteurs de débit **4**, le nettoyage des boîtes et auget(s) sont requis à chaque entretien du filtre, de même que la vérification/réglage de l'horizontalité des composants.
- Pour le préfiltre **5** (voir tableau page suivante), une vérification régulière est recommandée (vérification du niveau de la fosse) et un nettoyage systématique est réalisé lors de l'entretien du filtre, en prenant les précautions nécessaires pour éviter le départ de déchets.
- Nettoyage du compartiment de relevage intégré filtre;
- Présence d'un « bac dégraisseur **6** (hors agrément) », la vérification/nettoyage de celui-ci est requise;
- La surveillance et l'entretien du dispositif de rejet (ex : boîte de prélèvement) sont aussi recommandés

Enfin, il est important de rappeler que pour éviter le colmatage prématuré du filtre, il est impératif de respecter les éléments suivants :

- Ne déverser que des eaux usées domestiques ou assimilées dans la filière (selon les prescriptions décrites à la section A2 du Guide);
- Respecter les charges hydrauliques et organiques de dimensionnement de la station;
- Faire réaliser l'entretien annuel (ou bi-annuel selon les modèles) de la filière par des professionnels qualifiés et formés;
- Faire vidanger les boues du traitement primaire lorsque le niveau de boues atteint 50 % de la hauteur utile de la fosse toutes eaux;
- Suivre les règles de bonnes pratiques décrites à la section A9.

4

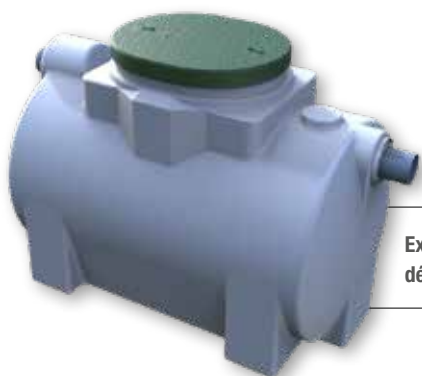


Exemple de boîte de repartition

5



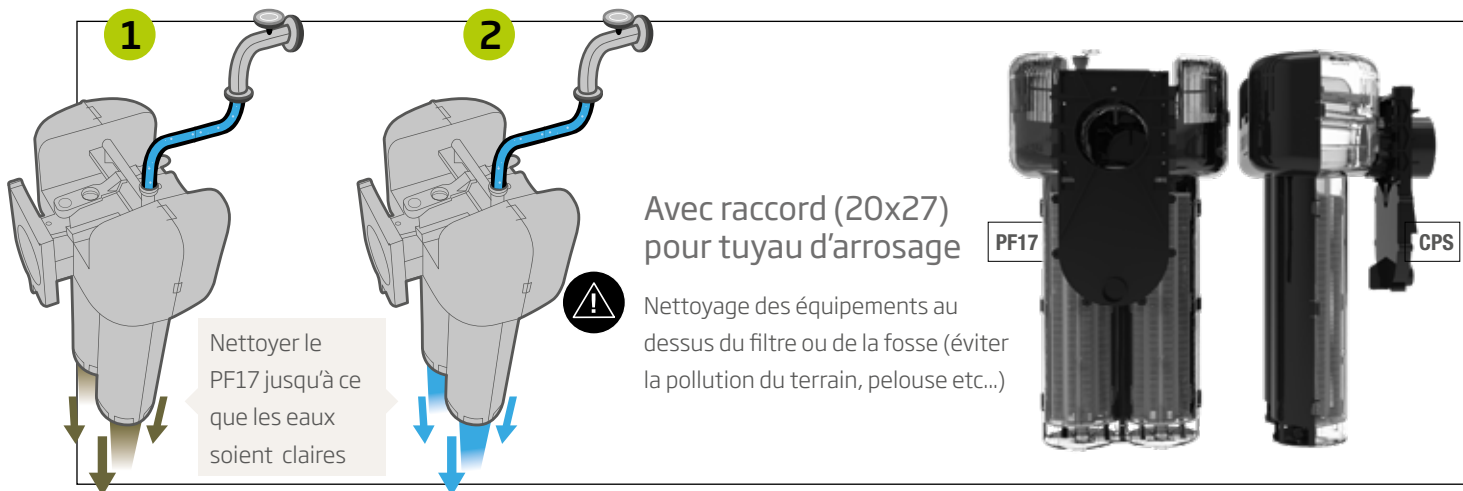
6



Exemple de bac dégraisseur

A7.3 - TRAVAUX D'ENTRETIEN ET DE SUIVI (SUITE)

Entretien du préfiltre PF17



	<p>1</p>	<p>Ouvrir le couvercle donnant accès au préfiltre PF17 (situé en sortie de fosse).</p> <ul style="list-style-type: none"> • A l'aide d'un tuyau, effectuer un premier nettoyage de surface du PF17 afin de dégager certaines matières.
	<p>2</p>	<p>Raccorder le tuyau sur l'emplacement prévu.</p>
	<p>3</p>	<p>Sortir le préfiltre en restant au-dessus du trou d'homme de la fosse afin d'éviter toute pollution du terrain.</p>
	<p>4</p>	<p>Sortir la poignée et effectuer des va et vient afin de répartir l'eau sur l'ensemble du préfiltre et assurer un nettoyage complet, sur toute la hauteur.</p> <p>Rester toujours au-dessus du trou d'homme.</p> <p>Nettoyer le PF17 jusqu'à ce que les eaux soient claires</p>
	<p>5</p>	<p>Après le nettoyage du préfiltre, replacer ce dernier dans son logement et refermer le couvercle d'accès.</p>

A8.1 - REMISE À NEUF DU MILIEU FILTRANT

A8.1.1 - Fréquence de renouvellement

Le milieu filtrant à base de fragments de coco des Filtres ECOFLO® PE2 est à remettre à neuf en totalité ou en partie (couche de surface) tous les 10 à 15 ans, selon l'utilisation ou en cas de colmatage accidentel. **Cette durée de vie est déclarative et évaluée sur le retour d'expérience de PTA et sur la base des propriétés des matériaux.**

Certaines situations amènent à prolonger son usage (usage intermittent et sous-charge) ou à le remplacer avant l'échéance, notamment en cas de surcharge (non-respect de la capacité nominale) ou dysfonctionnement.

Le milieu filtrant usagé est pompé par un vidangeur agréé, et remplacé exclusivement par un milieu filtrant neuf à base de fragments de coco breveté par PREMIER TECH AQUA. Toute substitution par un matériel différent va à l'encontre de l'agrément ministériel émis pour cette Gamme de produits.

Après remplacement, le système redémarre immédiatement pour atteindre son équilibre rapidement.

La valorisation du milieu filtrant usé, tout comme les boues d'épuration, s'effectue par compostage dans un centre agréé.

Cette prestation permet de reconduire la garantie de performance et cela sans détérioration de l'environnement paysager du filtre, toutes les interventions étant réalisées via les accès.



Retirer, remplacer, valoriser

A8.1.2 - Procédure de renouvellement

Toute personne ou compagnie mandatée par PREMIER TECH AQUA doit effectuer le renouvellement du milieu filtrant suivant les règles imposées tout en respectant les mesures de sécurité, d'hygiène et de qualité (nettoyage final, etc.).

L'utilisateur ne doit pas intervenir.

Les précautions précisées dans le paragraphe A.7.1 en termes de sécurité pour la personne intervenant doivent être respectées.

A la date prévue, le ou les filtres sont ouverts, en déposant sur un support, couvercle, panneau, ainsi que auget et plaques après nettoyage. La présence de gaz est vérifiée avant pompage.

Le partenaire procède au pompage en s'aidant d'une tige à l'extrémité de la conduite, qui permet d'ameublir le milieu filtrant (fourche, griffe, ou autre équipement). Il faut alterner pompage et ameublissement pour plus d'efficacité.

Ensuite, il remet en place le nouveau milieu filtrant (sacs de coco de 20 kg préalablement transporté sur le site) qui doit être complètement foisonné à l'aide d'une bêche ou d'une fourche. Au fur et à mesure du remplissage, il faut s'assurer de la bonne répartition (ratissage)

Au final, le partenaire remet en place les composants :

- Auget et plaques dans le bon sens;
- Le couvercle verrouillable.

Les déchets sont ensachés pour rejoindre les ordures ménagères; la palette va en déchetterie. Le milieu filtrant usagé est transporté par le vidangeur agréé vers un centre de compostage agréé en respectant les règlements en vigueur.



Camion de vidange

A8. TRAVAUX DE MAINTENANCE

A8.2 - REMPLACEMENT DES COMPOSANTS

Le tableau suivant présente la durée de vies estimée des principales composantes et les modalités de leur remplacement.

COMPOSANTES	DURÉE DE VIE **	MODALITÉS DE REMPLACE-	DESTINATION EN FIN DE VIE
Auget basculant	20 ans	Remplacer l'auget	Broyage du HDPE et réutilisation en injection
Plaques distributrices	50 ans	Remplacer les plaques	Broyage de l'ABS et réutilisation en injection
Fragments de coco	10 à 15 ans	Voir section A8.1	Compostage
Cuves en polyéthylène	50 ans	Recyclage du PE	Broyage du HDPE et réutilisation en injection
Pompe de relevage (Sortie haute)	8 ans	Recyclage des ferrailles après tri	Recyclage des ferrailles après tri

* à réaliser uniquement par un professionnel ** Durée de vie déclarée par Premier Tech

Les remplacements de composants doivent être réalisés par un professionnel qualifié, l'utilisateur ne doit pas intervenir.

Le PVC, les matériaux composites ont une durabilité identique et peuvent être réutilisés sous forme de granulats après broyage. La boulonnerie acier inox 304L et/ou galvanisé lors de la dépose éventuelle des filtres coco est traitée en déchet métallique.

A9. DÉPANNAGE, DYSFONCTIONNEMENTS, BONNES PRATIQUES

Au-delà du bon choix de la filière, et de son installation conforme aux prescriptions techniques du fabricant, des dysfonctionnements peuvent apparaître dans certains cas et les origines sont diverses :

- Flux et qualité de l'effluent, notamment les surcharges et les produits toxiques;
- Endommagement des enveloppes du à la surcharge;
- Entretien insuffisant;
- Proximité d'arbres de grande taille, etc.
- Traitement médical particulier
- Effluents non domestiques

Une grille de dépannage (page 24) facilite la localisation et l'identification de ces dysfonctionnements. En relation avec les difficultés rencontrées, les propriétaires doivent se rapprocher de l'exploitant et du fabricant (SAV)

Il n'est pas possible de raisonner en fréquence de dysfonctionnement car il existe des probabilités de dysfonctionnement imprévisibles liées à un mauvais usage de la filière Ecoflo PE2.

En présence d'un poste de relevage, la pompe a une durée de vie minimale en fonctionnement normal de 8 ans. Les flotteurs sont annuellement vérifiés mais ne nécessitent pas de remplacement.

Les éventuelles pièces et recharges de milieu filtrant à remplacer en cas de nécessité sont disponibles, dans un délai normal de 5 jours ouvrables, auprès de PREMIER TECH AQUA. **Un délai de 48 h ouvrables est à prévoir pour la pompe de relevage** (voir Annexe B).

Pour toutes informations concernant les pièces de rechange, vous pouvez nous joindre via :

Premier Tech Aqua, ZA de Doslet
35430 Chateauneuf d'Ille et Vilaine

Service clients
02 99 58 18 29

ptaf-services@premiertech.com

A9.1 - BONNES PRATIQUES

La prévention est la démarche la plus efficace.

Elle intègre la bonne gestion des consommations d'eau, la maîtrise des eaux de ruissellement et autres eaux parasites à éloigner de l'aire et des ouvrages dédiés à l'épuration des eaux usées domestiques, la surveillance de son installation et les précautions d'usage (voir schéma au § B.2):

- Les véhicules sont à éloigner de la filière;
- Certains arbres ou arbustes développent un excès de racines (taille, proximité) et il faut donc éviter de les installer à proximité de la filière de traitement;
- Certaines malfaçons sont récurrentes : ventilation inadéquate, installation des unités en sur profondeur, cuvettes de rétention (sol argileux) etc.

A9.2 - SIGNES DE DYSFONCTIONNEMENT ET GRILLE DE DÉPANNAGE

Des signes évidents doivent être considérés comme une alerte et déclencher des actions correctives.

Par exemple :

- Odeurs perceptibles à l'extérieur ou dans le logement;
- Écoulement lent dans les toilettes;
- Bruit de plomberie;
- Couleur spécifique sur pelouse et autres résurgences anormales;
- Refoulement des eaux usées dans le logement (bouchages);
- Préfiltre colmaté, etc.

Parmi les **solutions à apporter**, on retrouve :

- Reprise d'un siphon;
- Complément à une ventilation;
- Correction de pente ou remplacement d'une canalisation;
- Correction d'une étanchéité;
- Nettoyage ou remplacement d'un préfiltre, d'une pompe, etc.

La grille de dépannage page suivante est proposée pour la Filière ECOFLO® PE2.

Pour les corrections techniques, il est toujours préférable de faire appel à un personnel qualifié (exploitant, SAV) pour éviter des erreurs ou une remise en cause de garanties.



Même dans le cas d'une maison secondaire, ne jamais couper l'alimentation électrique de la pompe (relevage et/ou refoulement), vous vous exposeriez à des remontées d'eaux dans l'habitation ou à un dysfonctionnement de la pompe

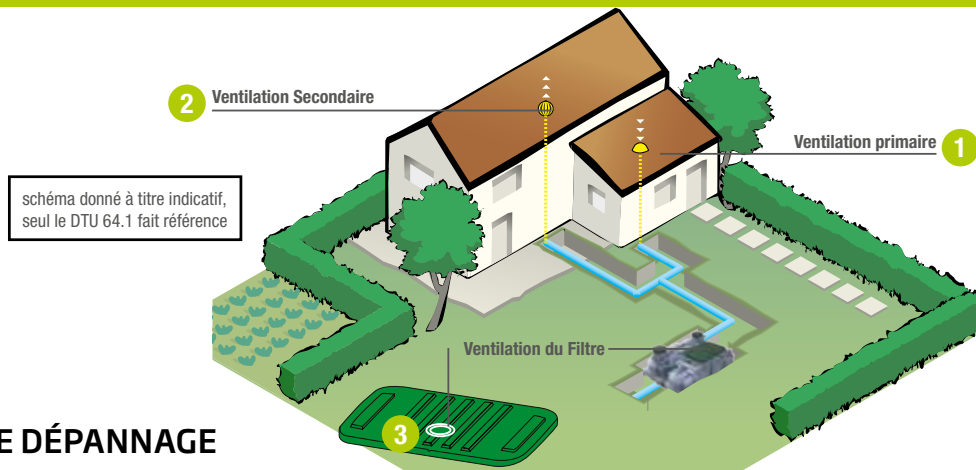
A9.3 - CONDUITE À TENIR EN CAS D'INONDATION D'UN FILTRE ECOFLO

Un diagnostic s'impose suite à inondation d'un filtre Ecoflo. Ce diagnostic, réalisé par un spécialiste de Premier Tech Aqua, consiste en l'évaluation :

- De l'état général de la filière (fosse toute eaux, préfiltre, distribution des effluents, répartition, média filtrant, structure, présence de boues, etc.)
- De l'état du filtre à fragments de coco
- De l'état de la structure des cuves avec évaluation des déformations éventuelles

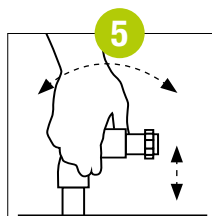
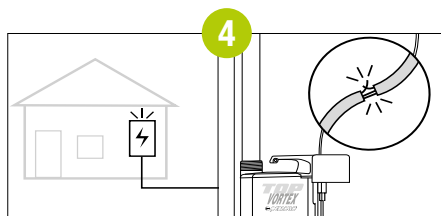
A l'issue de ce diagnostic, une recommandation sera rédigée par Premier Tech Aqua :

- Soit la filière nécessite une remise en état (nettoyage général + remise en place de la distribution)
- Soit la filière nécessite une remise en état et un changement du milieu filtrant (aspiration des fragments de coco dégradés + renouvellement des fragments de coco + nettoyage général + remise en place de la distribution)
- Soit la filière, endommagée structurellement, doit être remplacée



GRILLE DE DÉPANNAGE

	Problème odeurs dans la maison	<p>Vérifier la présence de la ventilation primaire 1 (ventilation de toutes les évacuations d'eaux de la maison : étanchéité des siphons sous les lavabos et éviers).</p> <p>Vérifier la présence de la ventilation secondaire 2, entre la fosse toutes eaux et le filtre.</p> <p>Vérifier que les ventilations de votre filtre compact Ecoflo 3 ne sont pas obstruées.</p>
	Problème odeurs autour de la filière	<p>Vérifier la présence et la performance de la ventilation secondaire 2</p> <p>Vérifier (après avoir ouvert le couvercle rectangulaire du filtre) le basculement de l'auget et l'état du filtre (aucune matière solide ni détritrus solide ne doit y arriver).</p>
	Ma pompe de relevage ne fonctionne pas et/ou Alarme de pompe enclenchée	<p>Vérifier l'alimentation électrique de la pompe 4 (bon raccordement au réseau électrique, disjonctage au tableau électrique). Contactez votre installateur en priorité. Ou, après avoir ouvert le couvercle du filtre (couvercle rectangulaire), sortir la pompe, la nettoyer, réaliser un test pour vérifier le bon amorçage (permet de vérifier la présence d'air) 5 et vérifier le bon réglage du flotteur ou connecteur de la pompe, qu'aucun corps étranger ne bloque ou gêne son fonctionnement, la colonne de pompe (tuyau PVC de sortie) est bien raccordée et ne fuit pas.</p>
	Un couvercle ne ferme pas	<p>Vérifier le dégagement de l'emplacement du couvercle, que rien n'empêche sa bonne mise en place et vérifier le réglage des serrures.</p> <p>Pour des raisons de sécurité, les couvercles doivent être obligatoirement verrouillés.</p>
	Auget non basculant	<p>Contactez votre installateur</p>
	Mon installation est bouchée, des eaux usées remontent dans ma maison	<p>Contactez un vidangeur ou un plombier afin de diagnostiquer l'origine du désordre.</p>
	Mauvaise qualité de l'eau traitée	<p>vérifier le fonctionnement de l'auget (planéité de l'auget) et la qualité de la distribution sur les plaques, vérifier s'il y a de l'accumulation d'eau près des parois (scarifier le filtre au besoin sur 20 cm min.) 6</p>
	En cas d'inondation	<p>Un diagnostic s'impose suite à inondation d'un filtre Ecoflo. Ce diagnostic, réalisé par un spécialiste de Premier Tech Aqua, consiste en l'évaluation :</p> <ul style="list-style-type: none"> • De l'état général de la filière (fosse toute eaux, préfiltre, distribution des effluents, répartition, média filtrant, structure, présence de boues, etc.) • De l'état du filtre à fragments de coco • De l'état de la structure des cuves avec évaluation des déformations éventuelles



POUR TOUTS RENSEIGNEMENTS
 Tél. : 02 99 58 18 29
 ptaf-services@premiertech.com

A10. COÛT DE L'INSTALLATION SUR 15 ANS

Pour les aspects économiques, l'analyse ne peut être qu'indicative du fait que les produits vendus sont diffusés par des réseaux et installés par des sociétés type « artisan » ou entreprises de travaux publics avec de fortes variations locales associées aux conditions géomorphiques ou géologiques (pente, type de sol, présence du rocher, hauteur de la nappe, etc.) pouvant complexifier la pose.

Coût d'installation des filières ECOFLO® PE2 (5 à 20EH) en €HT

CAPACITÉ	VIDANGE ESTIMÉE* (MOIS)	INVESTISSEMENT INITIAL	VIDANGE DES BOUES	ENTRETIEN CONTRAT DU FABRICANT	MAINTENANCE	EXPLOITATION	TOTAL SUR 15 ANS		SUPPLÉMENT AVEC RELEVAGE EN SORTIE (HT)
							AVEC CONTRAT D'ENTRETIEN DU FABRICANT	SANS CONTRAT D'ENTRETIEN DU FABRICANT	
5EH	29	4 429 €	1 552 €	938 €	1 500 €	-	8 418 €	9 281 €	539 €
6EH	29	4 729 €	1 626 €	938 €	1 800 €		9 093 €	9 955 €	773 €
8EH	24	6 678 €	2 025 €	2 250 €	2 200 €		13 153 €	14 503 €	512 €
10EH	24	7 078 €	2 175 €	2 250 €	2 600 €		14 103 €	15 453 €	666 €
12EH	24	7 398 €	2 325 €	3 000 €	2 900 €		15 623 €	16 973 €	912 €
15EH	26	9 082 €	2 423 €	3 000 €	3 400 €		17 905 €	19 255 €	825 €
18EH	27	10 385 €	2 600 €	3 000 €	3 800 €		19 785 €	21 135 €	1 048 €
20EH	24	11 780 €	2 925 €	3 000 €	4 200 €		22 205 €	23 555 €	910 €

Les hypothèses de coûts de l'installation sur 15 ans sont les suivantes :

- Le coût d'investissement initial (matériel et pose) inclut le coût du dispositif, le transport, la mise en oeuvre et l'installation (6 à 15 h selon la capacité de la filière) ainsi que la visite fabricant. Ce coût exclut les connexions amont et aval;
- Les coûts de maintenance comprennent la remise à neuf du milieu filtrant à base de coco une fois en 15 ans. Aucun remplacement de l'auget et du système de distribution n'est requis;
- Les coûts d'entretien correspondent à une visite d'entretien préventif du filtre (128 €/visite) à tous les 2 ans pour les modèles 5 et 6EH et à tous les ans pour les autres modèles (voir la section pour plus de détails sur les travaux d'entretien à réaliser);
- Les coûts de vidange correspondent à une vidange lorsque le volume de boues atteint 50 % du volume utile du décanteur. Cette fréquence de vidange a été estimée d'après les études réalisées à charge nominale lors des essais sur plateforme 0,13 m³/an/EH. En situation réelle, l'espacement des vidanges sera plus important. Ces coûts sont évalués à partir d'une intervention de vidange à 190 €HT et un traitement de boues à 20 €HT/m³ extrait;
- Le total sur 15 ans sans contrat d'entretien du fabricant est basé sur des visites à la pièce pour l'entretien du système
- Le supplément de coûts avec relevage correspond au coût supplémentaire de la filière, au remplacement de la pompe aux 8 ans et à la consommation électrique (tarif EDF 2017 à 0,156 €/KWh heures pleines et 0,127 €/KWh heures creuses).

* À noter que la réalité du terrain révèle des fréquences plus espacées dues à des taux d'occupation réelle souvent moins importants. À titre d'exemple, pour un modèle de 5EH occupé par 3 personnes, la fréquence de vidange atteint 45 mois. Notons que selon l'INSEE, 82% des familles françaises sont composées de 3 personnes ou moins.

B / GUIDE DE POSE

B1. CONSIDÉRATIONS GÉNÉRALES

Une filière de traitement ECOFLO® PE2 complète réunit un prétraitement de type fosse toutes eaux et un filtre à base de fragments de coco intégrant un compartiment de relevage. La sortie du filtre peut être réalisée de façon gravitaire (sortie basse) ou pompée (sortie haute) en ajoutant une pompe dans le compartiment de relevage.

La mise en oeuvre de la filière doit respecter les spécifications du fabricant et autres règles type NF DTU 64.1 (§ 6.4.2, 6.4.2.1, 8.3.2.2, 8.3.3.4, 10.1.4)

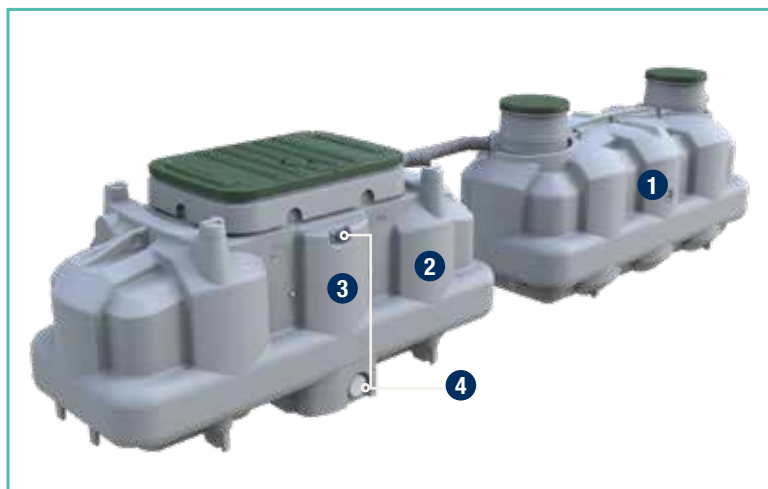
Règles de l'art : pose des fosses toutes eaux, canalisations, ventilations, boîte de collecte et poste de relevage lorsqu'il est présent en amont de la filière (poste hors agrément).



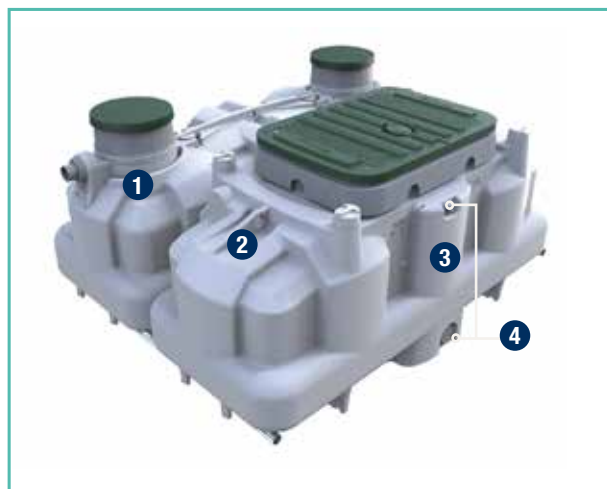
L'installation, les raccordements hydrauliques et électriques (selon la norme NF C15-100) ainsi que la mise en service de la filière doivent être réalisées par un professionnel qualifié. L'utilisateur ne doit pas intervenir.

Exemples de filières ECOFLO® PE2

DESCRIPTIF : ① Fosse toutes eaux ② Cuve avec milieu filtrant ③ Compartiment de relevage intégré au filtre (option) ④ Rejet autorisé



Modèle ECOFLO® PE2 présentation en ligne



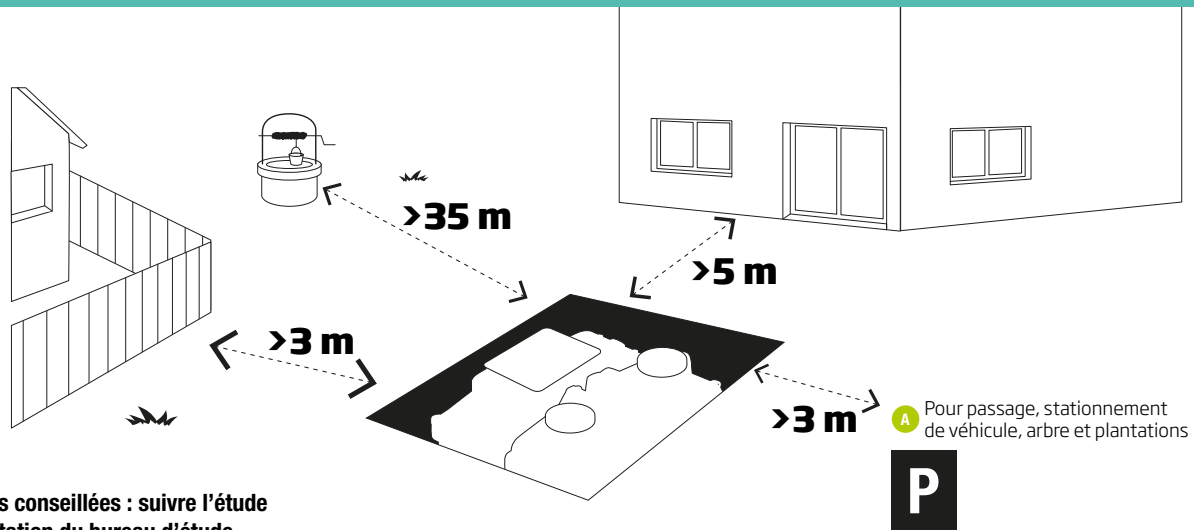
Modèle ECOFLO® PE2 présentation en « pack » sortie haute

B2. LIEU DE POSE

La figure qui suit indique, lorsqu'applicables*, les distances minimales d'implantation à respecter par rapport à l'habitation et aux limites de propriété selon la norme NF DTU 64.1 (section 6.1) et la distance réglementaire (Arrêté de septembre 2009, modifié par l'arrêté du 07/03/2012) exigé pour un puits, forage ou source d'eau potable. La figure indique également des règles de bonnes pratiques quant aux véhicules, surcharge ou végétation.

* Pour des distances d'implantation inférieures de la filière aux valeurs indiquées, l'installation se fera sous l'entière responsabilité de l'installateur, après conseil auprès d'un bureau d'études (étude de sols et/ou bâtiments) et accord du SPANC

B2. LIEU DE POSE



A Toute charge roulante ou statique est interdite à proximité immédiate du dispositif incluant la présence d'une voie de circulation ou de zone de parking à moins de 3 m, sauf dispositions spécifiques de dimensionnement structurel si besoin vérifiées par un bureau d'étude.

Ces conditions sont vérifiées avant remblayage lors du contrôle d'exécution (Arrêté du 27 avril 2012 relatif aux modalités de l'exécution de la mission de contrôle des installations d'assainissement non collectif). Un périmètre (bornes, haies) pourra être matérialisé autour des cuves. Aussi, tous les moyens devront être pris pour qu'aucune contrainte anormale et excédentaire ne s'exerce directement comme indirectement sur les ouvrages, à tous moments de l'année et de la durée de vie de la filière.

B3. MANUTENTION DES FILIÈRES ÉCOFLO® PE2

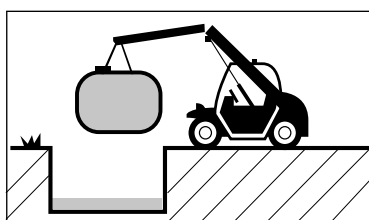
Les modalités de transport et de manutention font l'objet de prescriptions particulières afin d'éviter tous risques, elles doivent respecter les règles de sécurité en vigueur. Toutes les filières sont composées d'une fosse toutes eaux et d'un filtre.

B3.1 MANUTENTION DE LA FILIÈRE ÉCOFLO® PE2 « EN LIGNE »

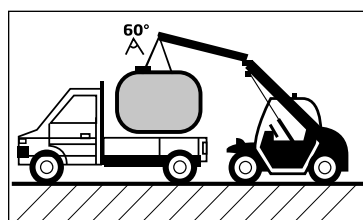
- Les dispositifs ÉCOFLO® PE2 en ligne (fosse toutes eaux et filtres séparés) doivent être décollés avant toute manutention, la fosse toutes eaux et le filtre ne doivent être manipulés que séparément.

B3.2 MANUTENTION DE LA FILIÈRE ÉCOFLO® PE2 « EN PACK »

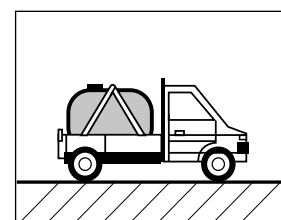
- Les dispositifs ÉCOFLO® PE2 en « pack » regroupant une fosse toutes eaux et un filtre dans un assemblage monobloc doivent être manutentionnés tels que livrés (non séparés);
- Ils seront levés par un point unique de levage constitué d'un ensemble de 2 sangles de longueur différente (environ 1.50 m pour l'un, 2.50 m pour l'autre), et d'une boucle unissant les 2 sangles, de résistance suffisante;
- Le levage s'effectue verticalement à l'axe Filtre (couvercle et trou d'homme rectangulaire), par l'utilisation des 2 sangles en même temps (arrimés sur 3 points en tout).



Mise en fouille et dépose sur lit de pose avec le moyen de manutention approprié

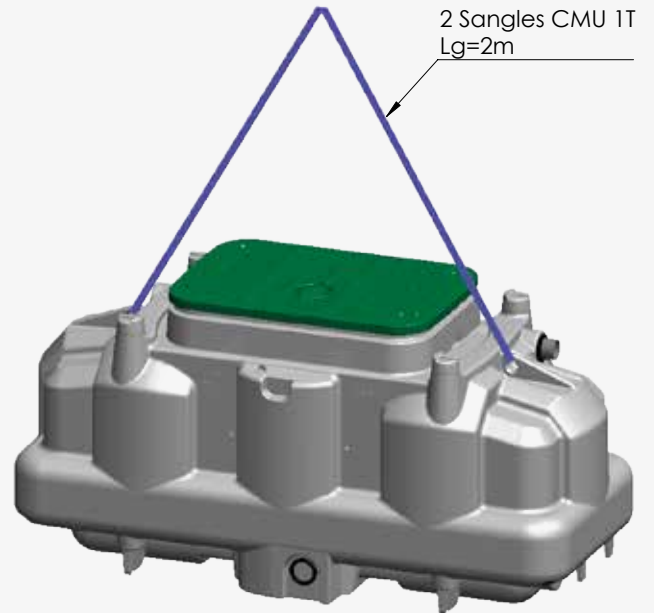
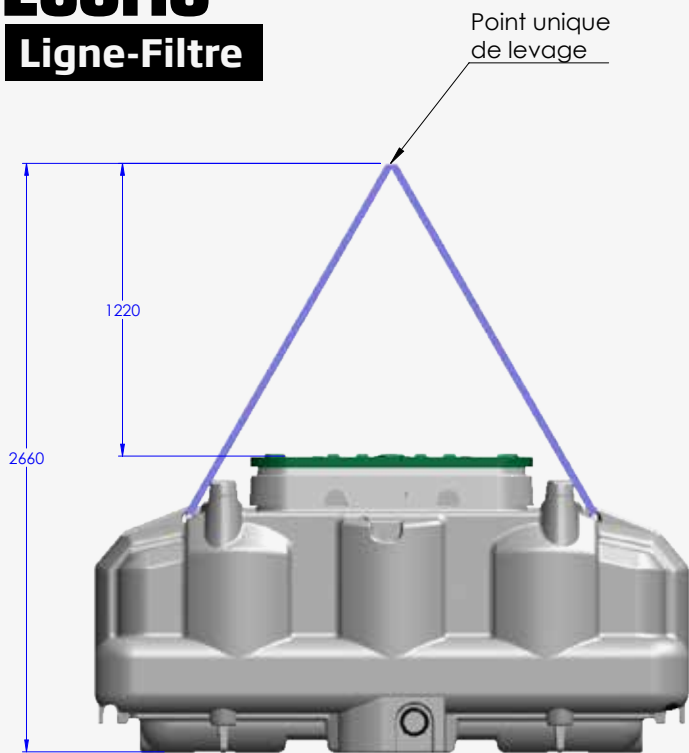


Déchargement avec le moyen de manutention approprié

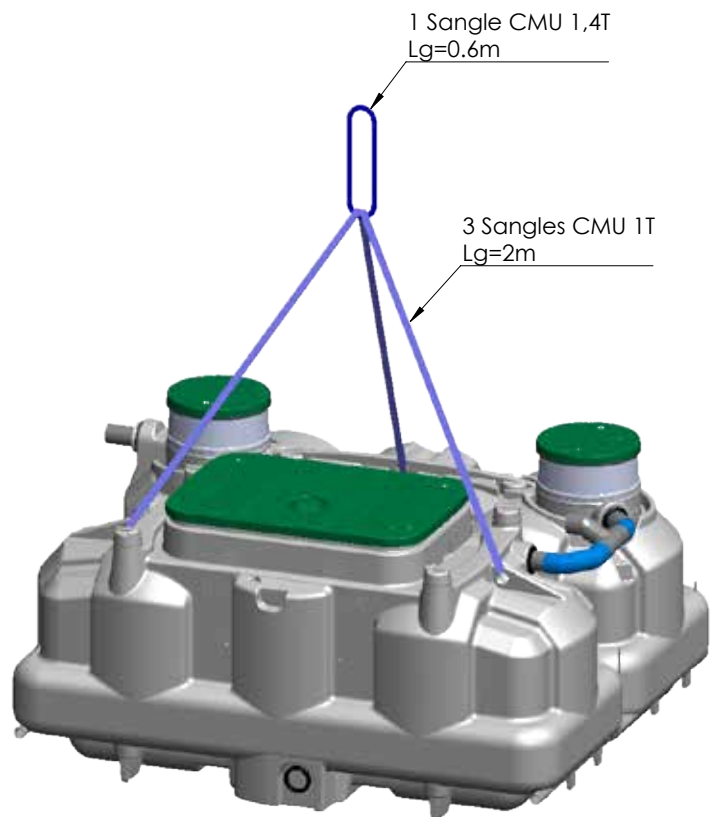
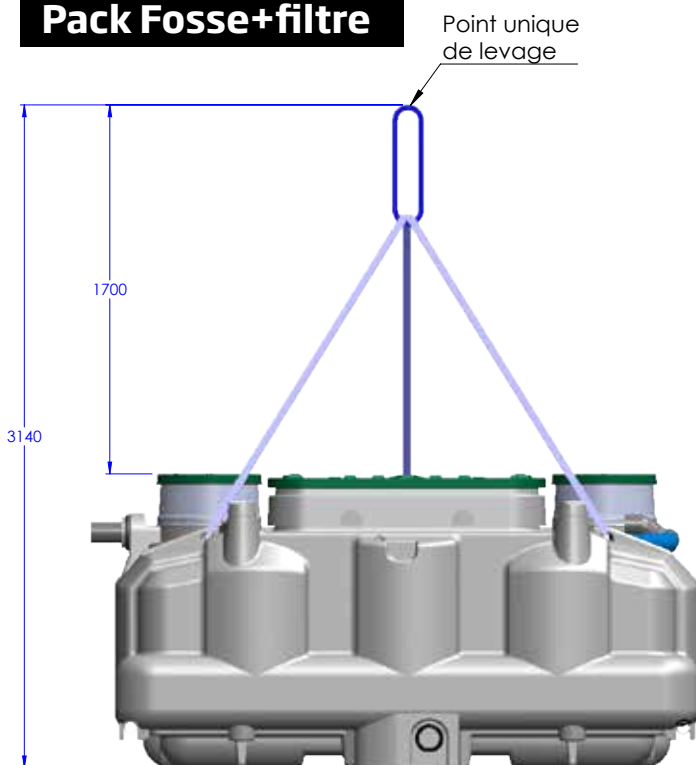


Ouvrage directement transporté au plancher et sanglé

Ecoflo® Ligne-Filtre

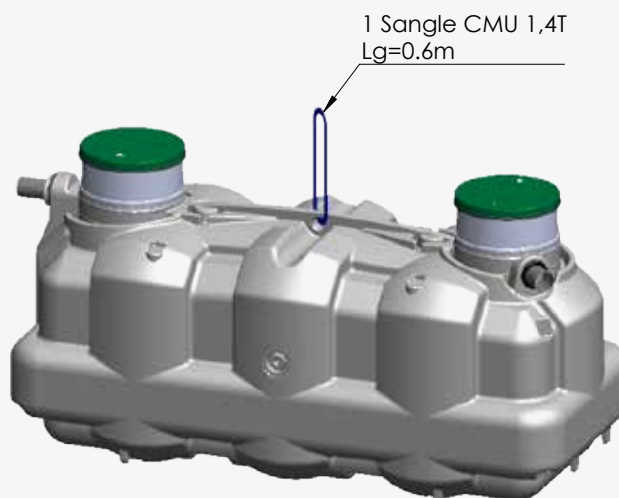
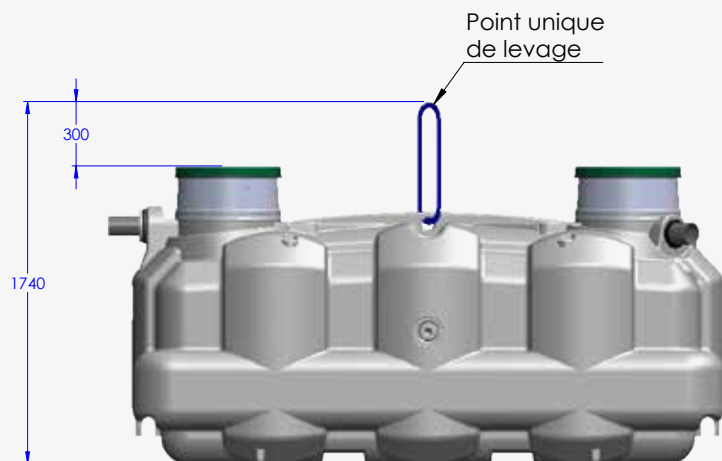


Ecoflo® Pack Fosse+filtre



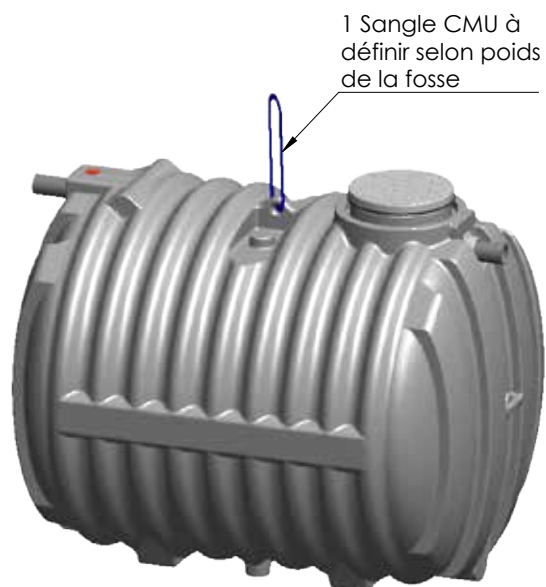
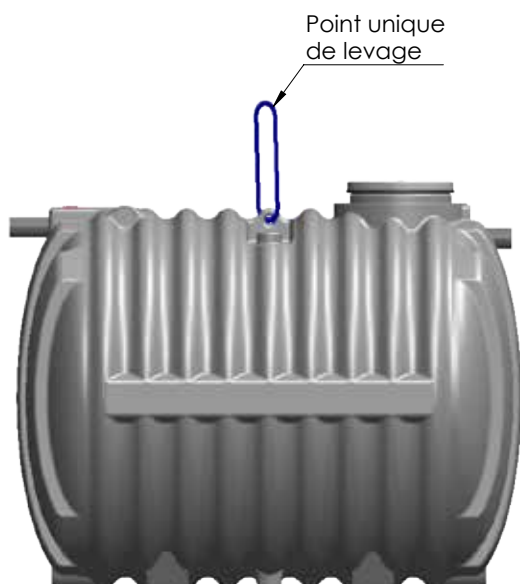
Ecoflo®

Ligne-Fosse



Millenium®

Fosse modèle >8EH



Pour toutes installations, les éléments suivants doivent être pris en compte :

- Les démarches et études à la parcelle doivent être réalisées conformément à la réglementation en vigueur afin d'évaluer les contraintes liées à la nature du sol;
- La société PREMIER TECH AQUA est responsable de l'assemblage des dispositifs sur site conformément aux règles du marquage CE;
- La profondeur maximale de l'installation et de la fouille ainsi que les modalités de protection des opérateurs et des règles de sécurité doivent se faire conformément à la réglementation nationale, notamment pour les fouilles supérieures à 1,3 m.

Chaque filière ECOFLO® PE2 inclut une fosse toutes eaux spécifique munie d'un préfiltre monté en usine, telle que décrite dans l'agrément ministériel et dans le présent Guide, et un Filtre livré « prêt à l'emploi » (monté et chargé de coco en usine).

L'ensemble comprend sans s'y limiter :

- Un couvercle avec capot de ventilation sur le couvercle pour le filtre;
- Un auget basculant par filtre et le répartiteur pour les multiples;
- 2 plaques de distribution;
- Le milieu filtrant composé de fragments de coco;
- Un compartiment de relevage (avec pompe de relevage pour rejet en sortie haute);
- Trois (3) rehausses d'accès, une pour le filtre (rehausse en 2 parties) et deux pour les accès de la fosse toutes eaux. Ces trois rehausses sont à fixer sur les accès de la fosse toutes eaux et du filtre lors de l'installation;
- Autocollant de consignes de manutention et de désignation de la filière livrée;
- **une plaque d'identification** ① du dispositif comprenant sans s'y limiter: la référence au marquage CE, la dénomination commerciale, la capacité en EH et le no de série, positionnée sur le trou d'homme
- **La pochette Ecoflo** ② contenant entre autres la fiche d'identification du produit.

Bien que l'ensemble des composants internes soit monté en usine « dispositif d'aération, pompe de relevage lorsque présente », il est important de vérifier leur bon état de fonctionnement à réception sur chantier. Un contrôle s'impose avec test en eau. Également, la surface du lit filtrant de coco doit être mise de niveau à l'aide d'un râteau, car le matériel a pu se déplacer durant le transport.



Plaques d'identification Ecoflo Filtre et FTE



Pochette ECOFLO® fournie dans chaque Filtre



Rappel du fabricant : L'installateur est responsable du respect des règles d'hygiène et de sécurité applicables à toutes les étapes de l'installation incluant le port de casque, gants, chaussures de sécurité... ainsi que de l'utilisation du matériel approprié dans les règles de l'art (voir § A.4).

B4.1 - EXCAVATION ET MISE EN PLACE DES OUVRAGES

B4.1.1 - Règles de base à respecter

Dès réception et avant le remblai, s'assurer du bon état général des ouvrages. Le cas échéant faire les réserves voulues. En cas d'état impropre à la pose pérenne, ne pas réaliser la mise en oeuvre et contacter votre revendeur. Réaliser le déchargement par l'engin le plus approprié, par la totalité des points de levage prévus sur la cuve (voir section B3 du Guide de pose).

Par ailleurs :

- Les abords directs et l'environnement de la fouille se présentent nécessairement sous la forme d'un sol naturel stable non remué (ou stabilisé) et plat (< à 2 % de pente) sur une surface de 2 m minimum tout autour de la fouille;
- L'ensemble de la filière ECOFLO® PE2 (fosse toutes eaux, filtre et périphériques) est conçu pour être enterré;
- La « couverture » au-dessus de la génératrice supérieure des ouvrages ne peut excéder 45 cm d'épaisseur en tout (l'équivalent de 3 rehausses de 150 mm de hauteur) pour le filtre et pour la fosse;

- les rehausses sont superposables et fixées à la cuve ou entre elles à l'aide de vis en acier inoxydable AISI 316L ou 304L et/ou galvanisé
- Les couvercles sont apparents, accessibles et fermés en permanence à l'aide de verrous nécessitant un outil spécifique pour le déverrouillage (sauf lors des interventions sécurisées d'entretien). Ils doivent être à 50 mm au-dessus du terrain fini;
- **Sont exclus** : le passage de véhicules aux abords de la fouille, le dépôt de charges lourdes, la proximité à moins de 3 m de charges pondérales (construction, talus, muret, etc.), sauf précaution particulière de l'entreprise, la pose en profondeur et la mise en oeuvre de rehausse béton (sauf dalle autoportante);
- Les accessoires utilisés sont nécessairement de marque PREMIER TECH AQUA. Dans tous les cas, la mise en oeuvre de rehausses béton est strictement interdite;
- Il est recommandé d'utiliser des repères et/ou barrières durant l'aménagement paysager afin d'éviter que des véhicules circulent aux abords de la fouille ou directement sur l'ouvrage. Après la mise en oeuvre, le passage de véhicule ou dépôts de charges lourdes est toujours exclu et doit strictement être empêché pendant toute la durée de vie de la filière;
- Le type de matériau à utiliser pour le lit de pose et le remblai est fonction des conditions externes, de l'environnement de la fouille et de la nature du sol, suivant en cela nos instructions.

Enfin, le nécessaire doit avoir été fait pour éviter que des eaux de ruissellement ne soient « captées » par la fouille, l'ouvrage et leurs abords directs (profilage de surface adéquat pour éloigner les eaux de ruissellement de la filière).

B4.1.2 - Excavation

Attention à la hauteur et aux fils d'eau des différents ouvrages (fosse toutes eaux, caisson intégrant le filtre, boîte de prélèvement ou poste de relevage, périphériques, etc.) dans la préparation des fouilles (voir dimensions des ouvrages en annexe A).

- Surface minimale : cotes du dispositif + 0,2 m de chaque côté;
- Le fond de l'excavation doit être impérativement mis de niveau, adaptée aux hauteurs des différents ouvrages;
- Cas des filtres en batterie : un espacement nul (0cm) ou de 50 cm minimum est à prévoir entre chaque filtre

B4.2 - POSE EN CONDITIONS SÈCHES

Ces conditions correspondent à la pose des filières dans un sol où la nappe, permanente ou temporaire, est absente en tout temps.

Ces conditions de pose ne sont pas applicables en présence de sol sec imperméable (k inférieur ou égal à 15 mm/h) où une nappe peut être présente suite à de fortes pluies.

B4.2.1 - Lit de pose et mise en fouille

- Le lit de pose doit être réalisé en utilisant du gravillon de 2/10 mm ;
- Le lit de pose doit couvrir toute la largeur et longueur de l'excavation réalisée, être bien nivelé de façon à obtenir une épaisseur uniforme de 20 cm bien tassée;
- Les ouvrages qui reposeront sur ce lit de pose devront être positionnés de niveau;
- **Avant de mettre en place les cuves dans la fouille, fixer les rehausses sur les accès de la fosse toutes eaux et du filtre (une rehausse pour chaque accès colisée dans le filtre);**
- Mettre en place les cuves en suivant les instructions de manutention apparaissant aux sections A4 et B2 du présent Guide. S'assurer que les cuves soient bien posées « de niveau » et qu'elles soient bien appuyées sur leur assise de toute leur longueur et largeur avant d'amorcer la suite des travaux;
- Utiliser aussi les élingues ou sangles recommandées par PREMIER TECH AQUA et l'engin de manutention voulu, adaptés au poids des ouvrages et aux conditions de terrain, dans le respect de règles de sécurité et dans l'optique de préserver l'ouvrage et sa qualité

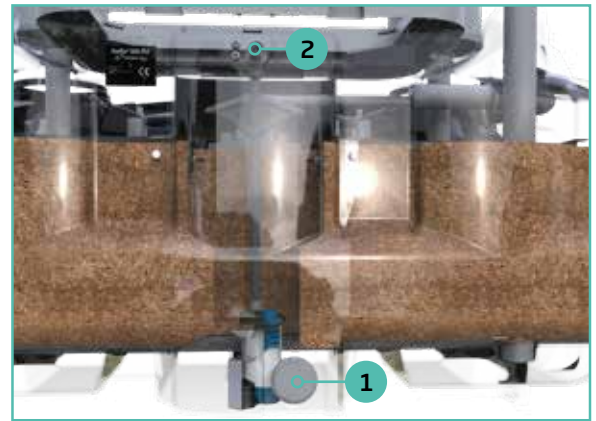
B4.2.2 - Conduite d'évacuation des eaux traitées

Les filtres de la filière ECOFLO® PE2 sont munis d'un compartiment de relevage permettant de réaliser l'évacuation des eaux traitées de façon gravitaire (sortie basse sans pompe (2)) ou en sortie haute (1) en incluant une pompe dans le compartiment de relevage.

En cas de rejet dans le milieu superficiel, celui-ci doit faire l'objet d'une étude et d'une autorisation au préalable.

Il peut nécessiter un traitement complémentaire.

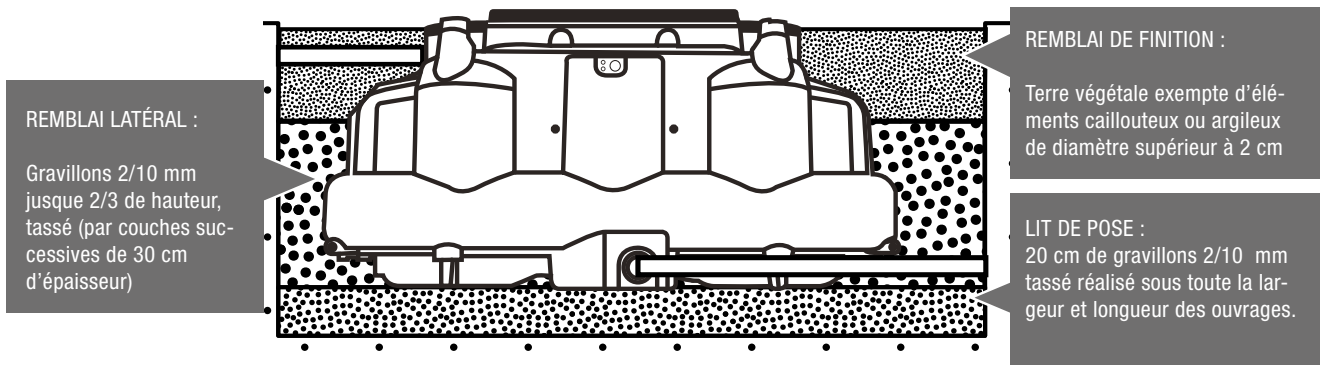
Note : Dans tous les cas, le rejet des eaux traitées doit être conforme à l'Arrêté du 7 septembre 2009 modifié.



(1) sortie basse - (2) sortie haute

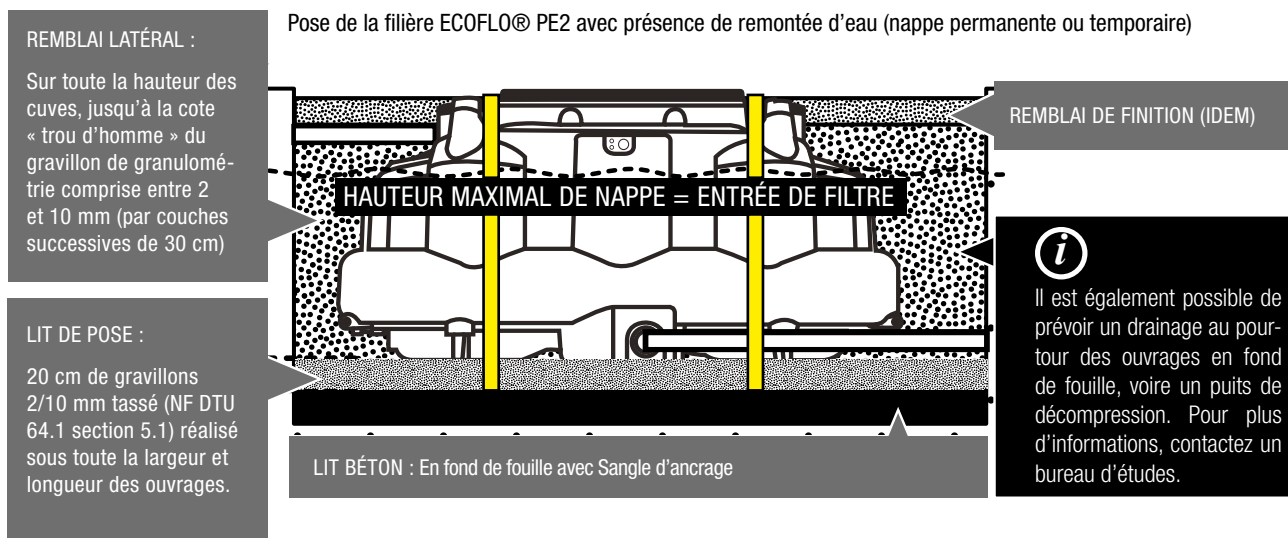
B4.2.3 - Remblayage

Pose de la filière ECOFLO® PE2 (sans nappe permanente ou temporaire), terrain sec et sol perméable ou faiblement argileux



- **Les matériaux de remblai** doivent être déposés et tassés hydrauliquement. Ainsi, l'utilisation de tout engin (ou de tout procédé) de compactage ou pouvant avoir un effet semblable (pelle mécanique, bulldozer, etc.) est à proscrire;
- **Remblai latéral :** du bas jusqu'à la mi-hauteur (minimum) des ouvrages, le remblai doit être réalisé avec du gravillon 2/10 en terrain perméable (NF DTU 64.1 section 8.3.3.2)
- **Remblai de couverture :** Remblai latéral à réaliser au fur et à mesure d'un remplissage en eau de la mi-hauteur jusqu'à la génératrice supérieure, l'utilisation du matériau issu de l'excavation est possible s'il est exempt de terre végétale (qui servira de couche finale au remblai), d'éléments caillouteux de diamètre supérieur à 20 mm, de terre argileuse ou de sol imperméable, de matière organique de débris ou tout autre objet pouvant endommager le caisson;
- **Couche de finition :** raccorder l'ensemble, mettre une ou deux rehausses (s) et finaliser le remblai avec couche de terre végétale de finition.

B4.3 POSE EN CONDITIONS HUMIDES



Ces conditions de pose correspondent à des sols où une nappe, permanente ou temporaire, est présente en continue ou par périodes suite à des précipitations (cas des sols peu perméables ou imperméables). Dans tous ces cas, le rejet des eaux usées traitées ne peut se faire par gravité et la présence d'un poste de relevage ou de refoulement est requise selon les caractéristiques du site.

Les modèles ECOFLO PE2 sortie haute sont conçues pour les conditions de relevage selon certaines limites présentées à la section B5.1.3. Lorsque la hauteur ou la distance de refoulement est plus importantes, un poste de refoulement dédié est requis (hors agrément).

En toutes conditions:

- L'ensemble des ouvrages ne peut être « dans l'eau » de plus de 1 m de hauteur à tout moment de l'année (mesuré depuis le bas des cuves et allant jusqu'à quelques cm sous le fil d'eau d'entrée du filtre);
- Pour éviter de franchir la hauteur de 1m, les moyens appropriés d'évacuation des eaux doivent être pris (à titre d'exemple : drainage au pourtour du dispositif, rabattement de nappe, etc.);
- Les modalités de mise en oeuvre particulières et la mise en place de système d'ancrage devront être déterminées par un bureau d'études afin que ces éléments répondent aux contraintes auxquelles ils sont destinés.
- **Lit de pose** : le lit de pose doit couvrir toute la largeur et longueur de l'excavation réalisée, être bien nivelé de façon à obtenir une épaisseur uniforme de 20 cm bien tassée. Le matériau à utiliser doit être du gravillon de granulométrie comprise entre 2 et 10 mm (NF DTU 64.1 section 8.3.3.2);
- **Remblai latéral** : du bas des cuves jusqu'à la cote des trous d'homme, le remblai doit être réalisé avec du gravillon de granulométrie comprise entre 2 et 10 mm (NF DTU 64.1 section 8.3.3.2)
- **Couche de finition** : raccorder l'ensemble, mettre une ou deux rehausses (s) supplémentaire (s) avant de finaliser le remblai avec la couche de terre végétale de finition;
- **Solution d'ancrage** : l'ensemble de la filière ECOFLO® PE2 (en ligne ou Pack) doit être ancrée sur un radier en béton ferrailé avec 4 crochets d'ancrage par cuve reliés au treillis métallique. Les modalités de dimensionnement ainsi que la réalisation du treillis et crochets, de la mise en oeuvre du radier doivent être validées par un bureau d'études, afin que le système d'ancrage de la filière réponde aux contraintes de l'installation.

À titre indicatif, (pour Ecoflo PACK 5EH et 6EH), sous réserve de validation par un bureau d'études, nous conseillons un radier de dimensions suivantes : (longueur de la filière + 60 cm de chaque côté) x (largeur de la filière + 60 cm de chaque côté) x 25 cm d'épaisseur.

L'approvisionnement des sangles doit se faire auprès de PREMIER TECH AQUA.

Pour rappel :

- **Le matériau de remblai** doit être déposé et tassé hydrauliquement. Ainsi, l'utilisation de tout engin (ou de tout procédé) de compactage ou pouvant avoir un effet semblable (pelle mécanique, bulldozer, etc.) est à proscrire;
- La « **couverture** » au-dessus de la génératrice supérieure des ouvrages ne peut excéder 45 cm d'épaisseur en tout (l'équivalent de 3 rehausses de 150 mm).
- En aucun cas, une dalle bétonnée positionnée au-dessus de l'ouvrage, directement comme indirectement, ne peut être mise en oeuvre pour empêcher la remontée en surface des ouvrages ;

B4.4 POSE EN TERRAIN DIFFICILE

Pour l'installation en bas de talus (terrains en pente de plus de 5 %), il est nécessaire de prévoir le drainage en amont des cuves afin d'évacuer les eaux de ruissellement. Également, toute charge pondérale (construction, talus, muret, etc.) ne peut être localisée à moins de 3 m du dispositif, sauf dispositions spécifiques de dimensionnement structurel vérifiées par un bureau d'étude et sauf précaution particulière de l'entreprise.

B4.4.1 - Pose en profondeur ou sous passage de véhicule / dépôt de charges lourdes (>200 kg à moins de 3 m des fouilles)

Au minimum, les situations suivantes requièrent l'implantation d'une **dalle autoportante de répartition des charges** :

- Dépôt de charges lourdes (+de 200kg) ou circulation d'engin même ponctuels, à moins de 3 mètres des limites de la fouille d'implantation des ouvrages, sauf précaution particulière de l'entreprise.

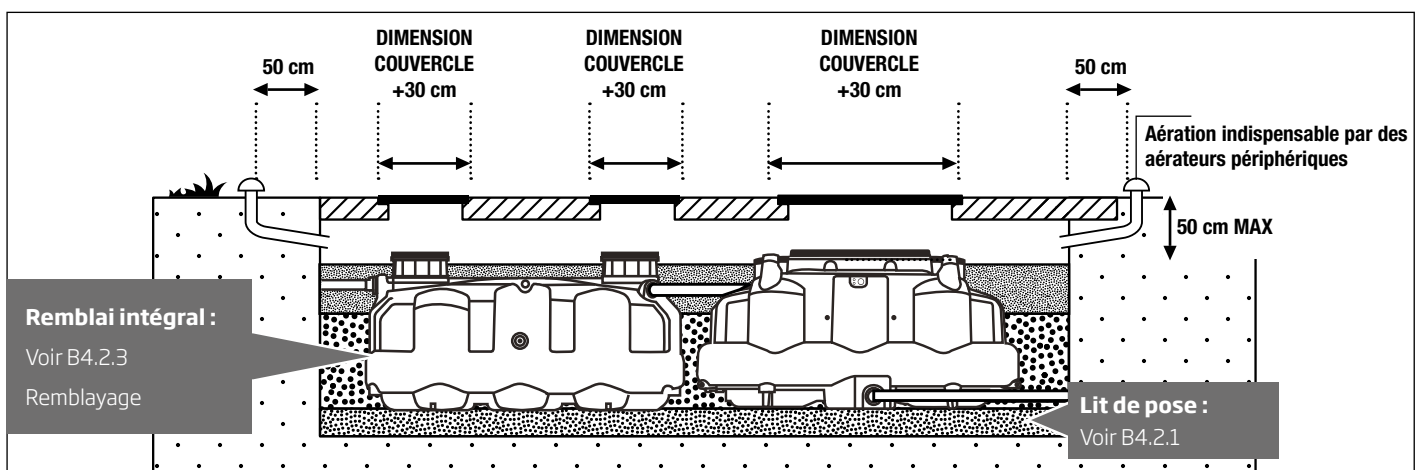
Les caractéristiques de la dalle (positionnement, ferrailage, dimensions, épaisseurs, etc.) doivent être déterminées par un bureau d'études afin qu'elle réponde aux contraintes auxquelles elle est destinée.

La dalle est conçue et positionnée pour « reprendre » et supporter l'ensemble des contraintes qui ne doivent pas s'exercer sur les ouvrages, et/ou éléments connexes. Elle repose sur une largeur de 50 cm tout autour de l'excavation, sur un sol naturel stable non remué ou stabilisé (apte à assurer la portance de la dalle, sans risques de tassement). Dans tous les cas, la dalle ne s'appuie pas sur la (les) cuve(s).

Il faut respecter les éléments suivants :

- L'accès au filtre ne doit pas excéder 50 cm à partir de la surface (ou point d'appui avec sécurité des personnes assurée dans le cadre des espaces confinés ou dispositions particulière pour assurer la sécurité des personnes avec un accès ventilé, facile d'accès... nous consulter dans ces cas). Dans tous les cas, la dalle ne s'appuie pas sur la (les) cuve(s).
- Il est essentiel d'assurer l'entrée d'air dans le filtre, soit en déportant l'entrée d'air ou en utilisant un caillebotis métallique résistant aux charges prévues au-dessus du couvercle d'accès du filtre (en veillant dans ce cas d'emploi de caillebotis à protéger la filière des eaux de ruissellement). L'accès intégré à la dalle autoportante n'est pas fourni par PREMIER TECH AQUA. Il doit toutefois être conforme à la norme EN 124-1 (classe B125 minimum - non fourni). Dans tous les cas, l'accès aux couvercles doit être garantis, ceux-ci doivent pouvoir être enlevés et remplacés si besoin.

Nous consulter pour plus de détails en fonction de vos besoins précis.



B5.1 - POSTE DE RELEVAGE (si requis, optionnel)

Suivant l'utilisation visée, le contexte topographique et environnemental (objet d'une étude technique spécifique), il peut être nécessaire d'installer un poste de relevage positionné :

- En amont de la fosse toutes eaux;
- Dans les filtres ECOFLO® PE2, en installant une pompe de relevage dans le compartiment intégré dans la cuve du filtre (sortie haute).

En fonction de la topographie du terrain, un poste de relevage ou de refoulement indépendant (hors agrément) peut être installé. Cette installation devra se faire sous la responsabilité de l'installateur (conseillé de préférence par un bureau d'études spécialisé).

Pour le bon fonctionnement de la filière d'ANC et sa longévité, il est essentiel de s'assurer du bon fonctionnement du poste de relevage, quel qu'il soit, et de prendre les moyens pour éviter toute panne, même ponctuelle.

Obligations :

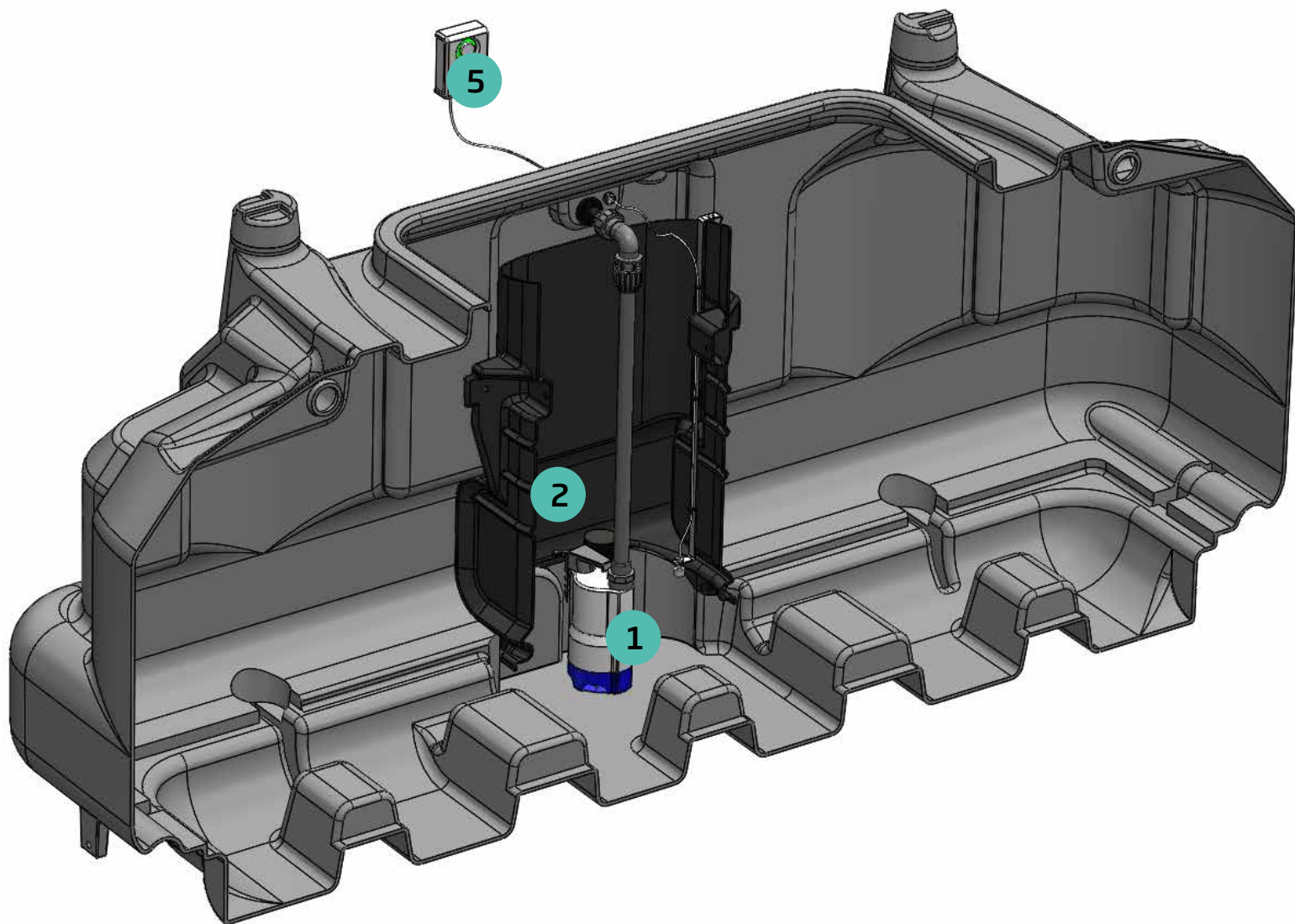
- L'utilisation d'un « kit de connexion étanche et submersible » (fourni, pour le raccordement de la pompe) pour assurer l'étanchéité/fiabilité des raccords électriques,
- La pose d'une alarme de niveau,

Recommandations :

- La surveillance/exploitation régulière de tous ces éléments dont les accès doivent être sécurisés en permanence, tout en restant accessibles aux professionnels.

B5.1.1 - Positionnement en amont du dispositif (avant la fosse toutes eaux - hors agrément) Voir Annexe B

- Lorsque la présence d'un poste de relevage est requise à cet endroit, un dispositif de brise jet doit nécessairement être mis en oeuvre juste en amont de la fosse toutes eaux. Cela peut notamment être réalisé au moyen d'un regard de détente ou de tranquillisation (non fourni), placé en amont de la fosse toutes eaux, conçu pour résister à l'H2S et aux agressions du même type;
- En régulant le flux entrant, cette boîte permettra d'éviter toute perturbation de fonctionnement de la fosse toutes eaux;
- Le nécessaire sera fait régulièrement pour assurer l'entretien régulier de cette boîte.
- Le poste est installé conformément à l'article 6.3 du DTU 64.1 P1-1
- Les raccordements de canalisations des effluents sont effectués de manière étanche, et la jonction entre le poste et la fosse est mise en oeuvre afin d'éviter toute infiltration d'eau, et particulièrement lors d'une remontée de nappe
- Poste ventilé et raccordé au réseau d'extraction des gaz (min DN 50) selon § 6.3 du DTU 64.1 P1-1
- L'installation électrique est conforme à la norme NF C 15-100.



B5.1.2 - Positionnement en aval de la filière

FILIÈRE ECOFLO® PE2 SORTIE HAUTE

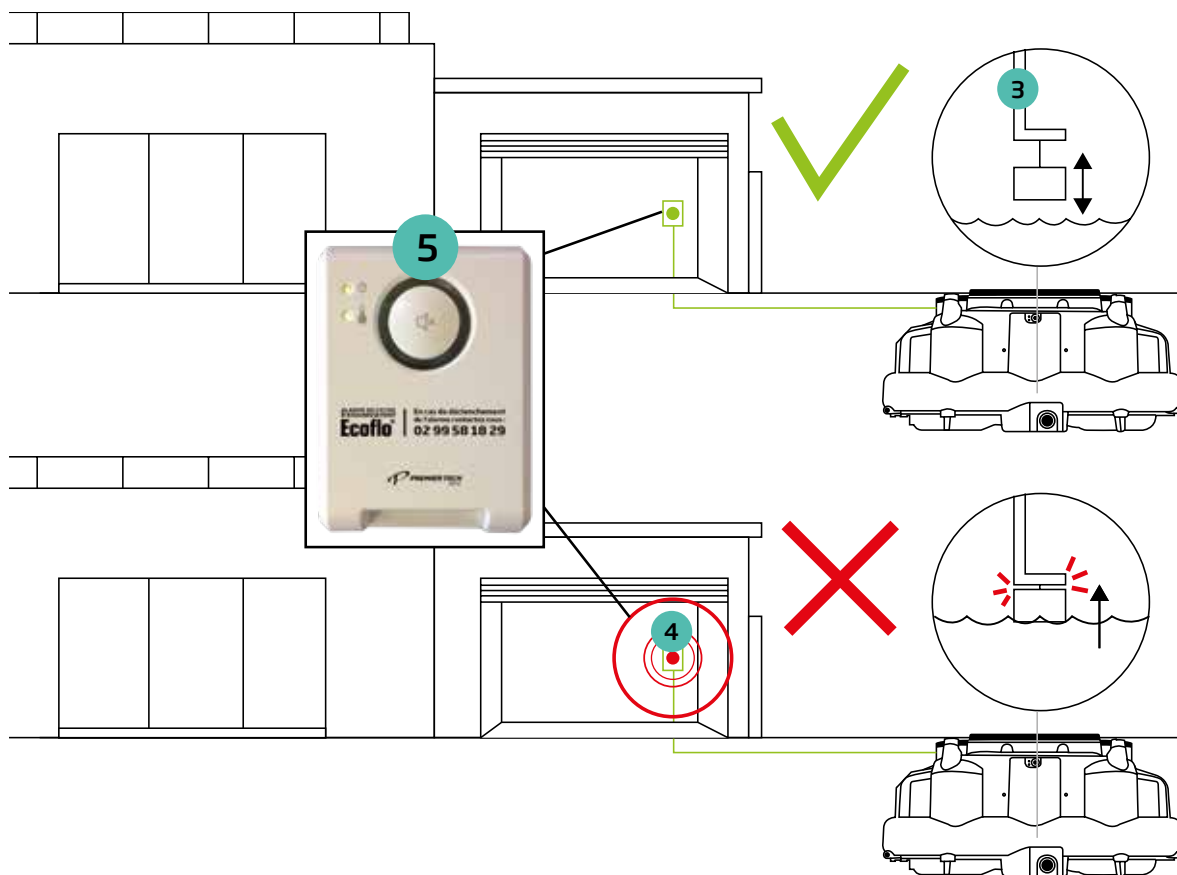
La filière ECOFLO® PE2 avec sortie haute est munie d'une pompe de relevage **1** dans le compartiment intégré **2** dans la cuve du filtre, permettant de refouler les eaux traitées sur une distance maximum de 30 m et à une hauteur de charge maximum de 1.5m au-dessus de la Sortie Haute du filtre.

Le compartiment de relevage est muni d'un flotteur **3** permettant de détecter un haut niveau d'eau qui actionne un boîtier d'alarme sonore et visuelle installé à l'intérieur de l'habitation **4**. Tel qu'illustre à la figure page ci contre, l'alarme de niveau comprend un flotteur **3** muni d'un câble de raccordement de 30 m et d'un boîtier d'alarme **5** à installer à l'intérieur dans un endroit de passage fréquent.

POSTE DE REFOULEMENT INDÉPENDANT (HORS AGRÉMENT)

Pour toutes conditions différentes de celles prescrites pour la filière ECOFLO® PE2 avec sortie haute (ex : refoulement sur une plus grande distance, hauteur de charge plus grande), un poste de relevage doit être installé en aval de la filière (poste hors agrément), en présence d'une nappe d'eau souterraine ou lorsque la topographie l'impose. Ce poste doit être conçu et dimensionné (capacité de la pompe et volume pompé) par un bureau d'études en fonction des contraintes de hauteur de charge et de longueur de la conduite sous pression spécifiques à l'installation et respecter les spécifications suivantes :

- Ce poste doit être installé conformément à l'article 6.3 du DTU 64.1 P1-1 en particulier les précautions à prendre pour éviter la remontée du réservoir car il est indépendant du dispositif;



- Les raccordements de canalisations des effluents sont effectués de manière étanche, et la jonction entre le dispositif de traitement et le poste est mis en œuvre afin d'éviter toute infiltration d'eau, et particulièrement lors d'une remontée de nappe;
- Le poste est conforme à la norme EN 12050 -2 en conditions humides, selon l'article 4.4 du DTU 64.1 P1-2 devra être marqué CE;
- L'installation électrique est conforme à la norme NF C 15-100

CONDITIONS DE REJET

- Si le rejet s'effectue dans un cours d'eau, il faut s'assurer que celui-ci s'effectue au-dessus du niveau des hautes eaux. La mise en œuvre d'un clapet anti-retour (hors poste) n'est pas recommandée en raison des problèmes potentiels de blocage ou de gel;
- Si rejet dans une zone d'infiltration, il faut s'assurer que celle-ci soit correctement dimensionnée par rapport au volume de bâchée.

B5.2 BAC À GRAISSES (option et hors agrément)

Il est conçu pour la rétention des graisses en habitat individuel qui, par nature, peuvent réduire l'efficacité de la filière de traitement individuel (ne peut être suffisant en restauration ou activité équivalente). Il est généralement proposé en 200 ou 500 litres, suivant le contexte (voir NF-DTU64.1 section 4.3.1 et Annexe 1 de l'arrêté du 07/09/2009 modifié) et installé à moins de 2 m de l'habitation en amont de la fosse toutes eaux.

Il est facultatif, mais recommandé (pour les eaux ménagères et/ou eaux de cuisine) si « la longueur entre la sortie de l'habitation et le dispositif de prétraitement est supérieure à 10 mètres ». Le nécessaire sera fait régulièrement pour assurer l'entretien de cette boîte.

B5.3 - DISPOSITIFS DE VENTILATIONS PRIMAIRES (ENTRÉE D'AIR) ET SECONDAIRES

(extraction des gaz)

Conçus pour le renouvellement de l'air dans les ouvrages et pour l'évacuation des gaz de fermentation (H₂S, CO, etc.) de la fosse toutes eaux, les dispositifs de ventilation doivent être prévus dès la conception du projet, comme pour n'importe laquelle des filières d'Assainissement non collectif.

Pour davantage de détails, consulter la norme NF-DTU64.1 section 8.4 d'Août 2013 et les Annexes de l'Arrêté du 7 septembre 2009 modifié.

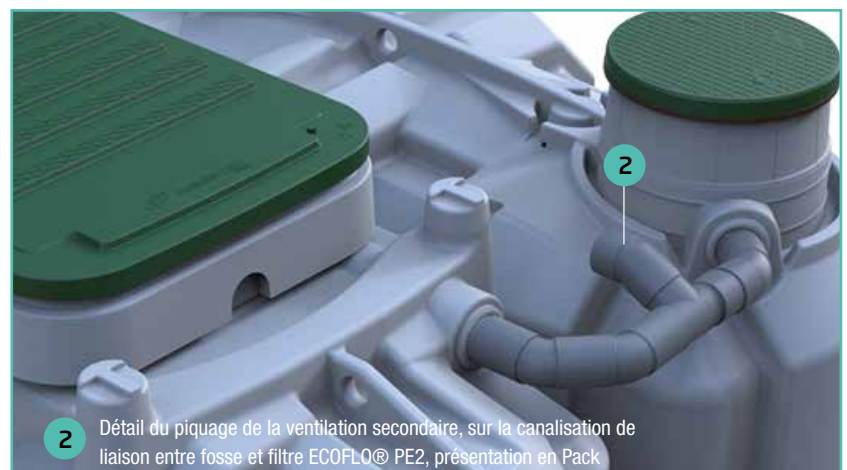
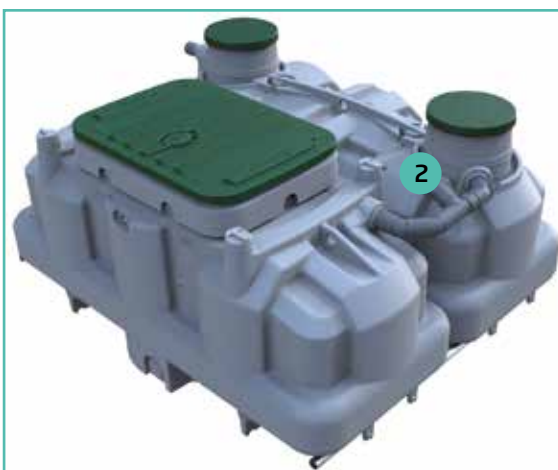
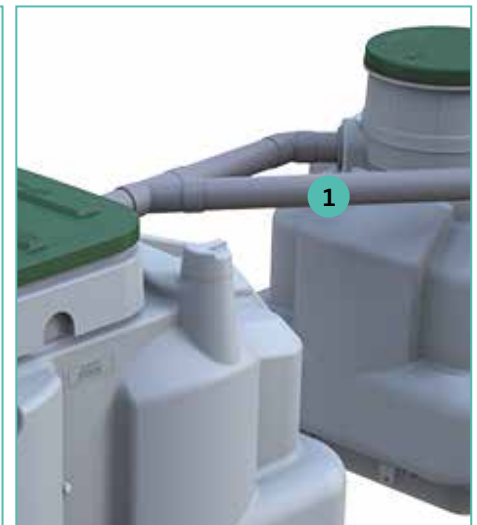
Quelques précisions concernant ces 2 dispositifs :

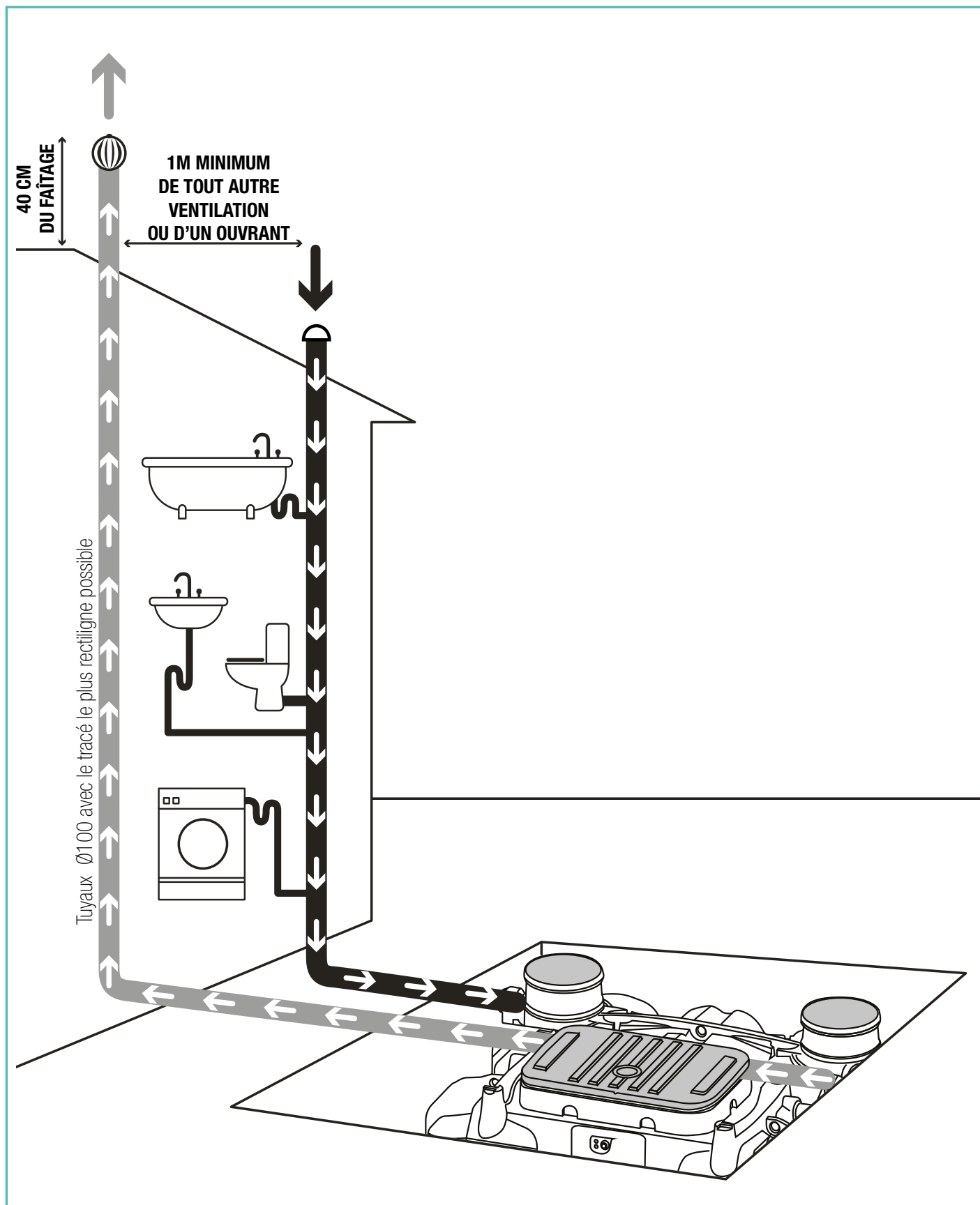
- Ils sont tous deux ramenés en faîtage, en diamètre 100 mm (en évitant les « coudes », avec un tracé le plus rectiligne possible, sans contre pente ou en utilisant de préférence des coudes inférieurs ou égaux à 45°);
- Ils seront placés stratégiquement en fonction des vents dominants, pour éviter tout rabattement d'odeurs vers les lieux d'habitations;

Spécificités :

- **Entrée d'air** : piquée sur canalisation de chute des eaux usées et ramenée en faîtage (munie d'un capot de ventilation sur le couvercle en sa partie haute);
- **Extraction des gaz de fermentation** : munie d'un extracteur statique ou éolien, le dispositif dépasse du faîtage d'au moins 40 cm et est distant d'au moins 1 m de tout ouvrant et toute autre ventilation ou VMC.

Dispositifs de ventilation :



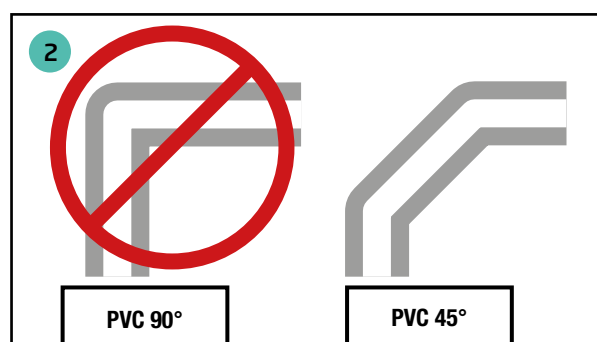
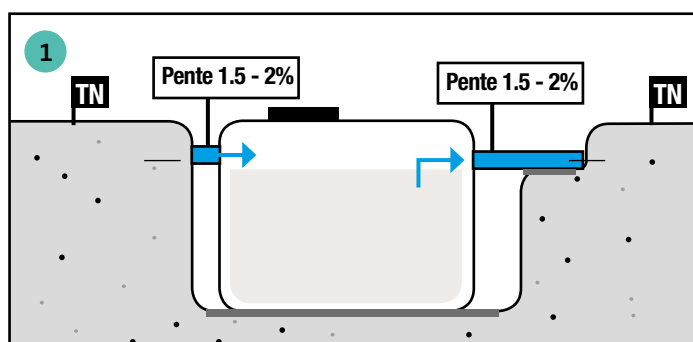


Implantation en faîtage et distance des ventilations
la conduite d'extraction des gaz est indépendante

B5.4 - CANALISATION, PENTES ET RACCORDEMENTS

Toutes les canalisations seront en PVC, de DN 100, adapté au dispositif visé et conforme à la réglementation en vigueur, avec raccords étanches. Par ailleurs, **les éléments suivants demandent une attention particulière** :

- Les altimétries d'arrivée des eaux usées et de rejet sont mesurées, et comparées aux fils d'eau entrée et sortie de la fosse et du filtre (voir fiche technique Annexe A), pour vérifier la faisabilité d'une pose conforme à nos instructions ;
- En amont et en aval du dispositif, les tranchées et le lit de pose bien compacté (et canalisation elles-mêmes) supportant les canalisations présenteront une pente descendante suffisante (2 %, vitesse de 1 à 3 m/s). Entre la sortie de fosse toutes eaux et le filtre, une pente entre 1.5 et 2 % est à respecter **1**
- N'utiliser que des coudes à 45° (ceux à 90° sont à exclure du circuit de traitement, trop susceptibles d'engendrer certains dysfonctionnements et bouchages). **2**



B5.5 RÉPARTITEUR EXTERNE D'ALIMENTATION À AUGET BASCULANT

Selon la capacité de traitement exigée et dans le respect de l'agrément ministériel concerné, il est possible de mettre en parallèle plusieurs filtres ECOFLO® PE2 (dans le cas des filières de capacité supérieure ou égale à 8EH).

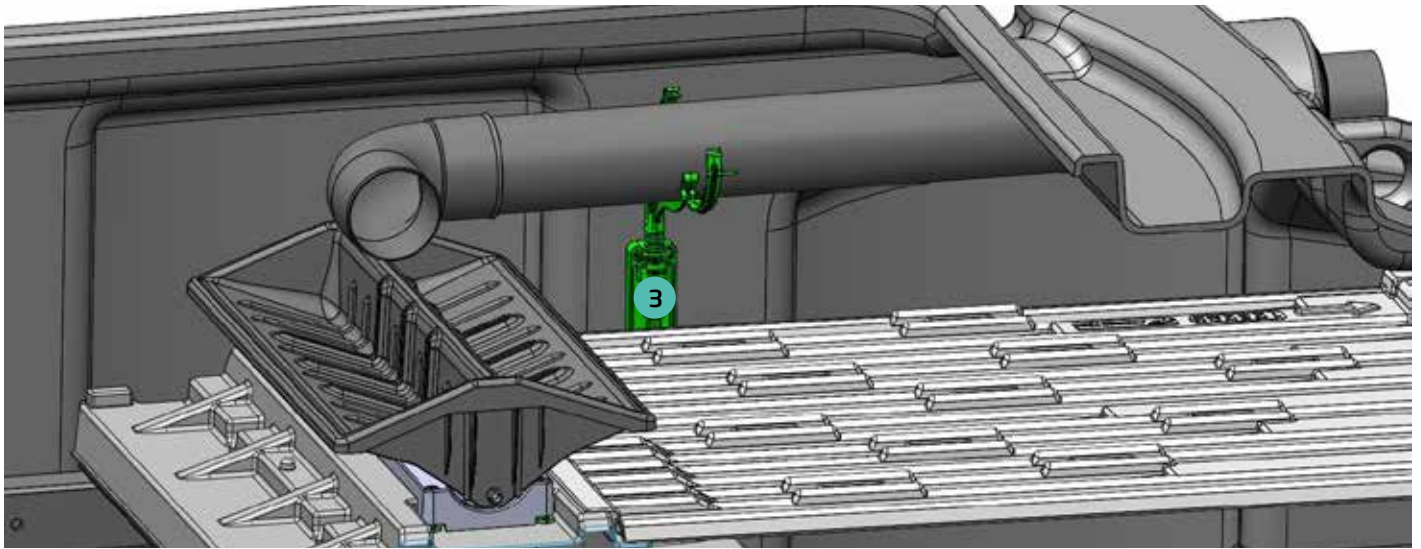
Pour assurer une répartition uniforme entre les filtres d'une même batterie, les répartiteurs à auget basculant de PREMIER TECH AQUA seront utilisés. Leur rôle est de répartir uniformément par bûchées l'effluent vers les filtres. Le nombre de voies du modèle approvisionné devra bien correspondre au nombre de filtres prévus (par exemple un répartiteur à 3 voies permet d'alimenter 3 filtres de 5EH).

B5.6 - POINTS À VÉRIFIER EN FIN D'INSTALLATION ET INFORMATIONS À L'USAGER

Avant la mise en service de l'installation, **des vérifications sont préconisées** :

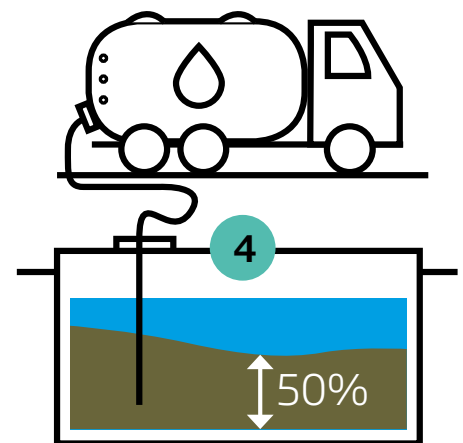
- Position et élévation des accès;
- Les couvercles hors de tout passage et sécurisés;
- Absence de surcharge et de traces de circulation à moins de 3 m de la filière;
- Cohérence du fil d'eau;
- Conformité de la ventilation;
- Capot d'entrée d'air sur le couvercle du filtre non obstrué (terre, ajout d'un parment, etc.)
- Présence d'un préfiltre conforme;
- Remise des documents, guides et autres carnets de suivi;
- Retour des coordonnées propriétaire à PREMIER TECH AQUA.
- Surface du milieu filtrant plane et homogène (sans dépression ou creux)
- Plaques de distribution reposant sur les appuis

- Auget basculant fonctionnel et de niveau
- Aucune interaction entre l'auget et le tuyau d'entrée. Une patte de réglage est présente pour faire les ajustements requis **3**



Il est aussi important que le propriétaire soit bien informé de ses **responsabilités réglementaires**, prescrites par l'agrément ministériel et par le fabricant, notamment **en terme d'entretien** :

- Filtre coco : entretien / inspection annuels des composantes et mesure de boues (entretien biannuel pour les modèles 5 et 6 EH); remplacement du milieu filtrant usagé tous les 10 à 15 ans selon l'utilisation. Un mauvais usage de la filière pourrait conduire à un colmatage du filtre à moins de 10 ans et nécessiter son remplacement;
- Vidange fosse toutes eaux régulière, lorsque le volume de boues atteint 50 % du volume utile de la fosse **4** (voir section A1.4 du Guide pour plus de détails);
- L'exploitation étant très importante, il faut favoriser le recours à des professionnels pour qu'elle soit efficace et que, si cette exploitation est confiée à Premier Tech Aqua, le propriétaire puisse bénéficier d'une garantie sur les performances épuratoires du filtre compact Ecoflo PE2.
- Il est important de ne pas endommager les installations en place par des comportements inappropriés (circulation de véhicules ou dépôt charges lourdes à moins de 3 m des fouilles, déversements de produits parasites, etc.), et de veiller à assurer la protection de ces ouvrages. A cet effet, il est important de communiquer ce guide de de l'utilisateur et que ce dernier en suive les recommandations.



Fosse toutes eaux

Une fois tous les branchements hydrauliques réalisés et les couvercles de protection placés, la mise en eau complète de la fosse toutes eaux réalisée, l'installation peut être mise en service.

L'utilisation en résidence secondaire ne pose pas de contrainte supplémentaire particulière. Un démarrage en dehors des périodes froides accélère le démarrage de la nitrification qui ne dépasse pas 7 semaines. Les réglages au démarrage sont réalisés par un professionnel qualifié formé par le fabricant.



VISITE FABRICANT

UN TECHNICIEN DE PREMIER TECH AQUA SE DÉPLACE SUR CHAQUE INSTALLATION

Pour en vérifier le bon fonctionnement. L'utilisateur bénéficie de la double expertise, de son installateur et du fabricant. **La visite fabricant n'est faisable que si les coordonnées de l'installation ont été transmises à Premier Tech Aqua par courrier, mail ou téléphone.**

La fiche suivante présente les points minimum à vérifier lors de la visite fabricant :

IMPLANTATION DE LA FILIÈRE	OUI	NON
Eaux de ruissellement détournées des accès et terrain profilé adéquatement, les dispositifs ne peuvent être dans l'eau à une hauteur de plus d'un (1) mètre mesurée à partir de la base des cuves (bien sûr ils ne peuvent être submergés)	✓	
En cas de forte pente en amont de l'installation, le poseur s'est assuré de l'arrêt de toute action mécanique potentielle du terrain sur les ouvrages	✓	
A moins de 3 mètres des dispositifs, pas de zone roulante, ni de charge importante (plus de 200 kg) – sauf dispositif spécifique de protection (dalle béton autoportante,... suivant instructions du fabricant et étude externe spécifique)	✓	
Moyens pris pour assurer une reprise rapide de la végétation de façon à éviter l'érosion du sol	✓	
Évacuation et ventilations conformes à la réglementation et à l'étude (entrée d'air et extraction), ventilation secondaire /extraction piquée entre fosse et filtre	✓	
PÉRIPHÉRIQUES ET ÉQUIPEMENTS	OUI	NON
Préfiltre en place PREMIER TECH AQUA PF17, dans la fosse toutes eaux, côté sortie	✓	
Présence d'une boîte de prélèvement en aval du caisson du Filtre coco (ou poste de relevage, suivant le cas)	✓	
Poste de relevage : poste et pompe en permanence fonctionnels et sécurisés (alarme de niveau en option, armoire électrique et surveillance très régulière) ; si positionné en amont de la fosse ou du filtre, présence indispensable d'un dispositif de brise jet en amont de l'ouvrage concerné	✓	

DANS LA CUVE AVEC FILTRE COCO : FONCTIONNEMENT HYDRAULIQUE ET MILIEU FILTRANT ORGANIQUE	OUI	NON
Écoulement gravitaire depuis la rampe d'alimentation, auget (s) de niveau et fonctionnel (s), avec basculement autonome, testé à l'eau ; répartition homogène sur toutes les plaques (bien en place)	✓	
Milieu filtrant bien réparti, surface homogène ; écart « plaques / milieu filtrant » entre 2 à 5 cm (passage d'air)	✓	
Aération du Filtre compact coco fonctionnelle (capot de ventilation existant avec passage d'air libre - non obstrué par un ajout sur le couvercle)	✓	
ACCESSIBILITÉ, SÉCURITÉ ET INFORMATION DU NOUVEAU PROPRIÉTAIRE	OUI	NON
Couvercles fermés et sécurisés, dépassant du sol d'au moins 50 mm, serrures visibles et dégagées ; les couvercles restent totalement accessibles sans travaux, pour le personnel professionnel d'exploitation et SPANC ; en présence d'une dalle autoportante de répartition des charges, les accès ont été spécifiquement élargis (instructions spécifiques du fabricant)	✓	
INFORMATION : lors de la mise en service, le propriétaire est informé du fonctionnement / utilisation / exploitation spécifiques au dispositif, et de ses responsabilités (Guide de l'Usager remis). A rappeler également : l'exploitation est très importante et l'affaire de professionnels qui agissent dans le respect des conditions de validité de la garantie/fabricant.	✓	

A technician wearing grey overalls with the 'PREMIERTECH 2000' logo is kneeling on the grass next to an open manhole. In the background, a white Citroën van is parked with its rear door open. The scene is outdoors on a sunny day with green grass and a stone wall visible.

CARNET D'ENTRETIEN

ENTREtenir SON SYSTÈME D'ASSAINISSEMENT AUTONOME

Tous les systèmes d'assainissement autonome nécessitent un entretien régulier. Avec ce carnet, Premier Tech Aqua vous propose d'y répertorier et archiver toutes les interventions réalisées à intervalles réguliers (1 fois tous les 2 ans au minimum dans le cas du filtre compact Ecoflo). Ce carnet dûment complété peut vous aider à valoriser votre bien immobilier avec un système d'assainissement autonome entretenu.

Une installation d'assainissement correctement entretenue vous apporte :

Des performances épuratoires constantes et durables dans le temps

Un maintien en bon état de la valeur de l'investissement initial :

optimisation de la durée de vie des équipements et du milieu filtrant

Une tranquillité d'esprit quant au bon fonctionnement de l'installation



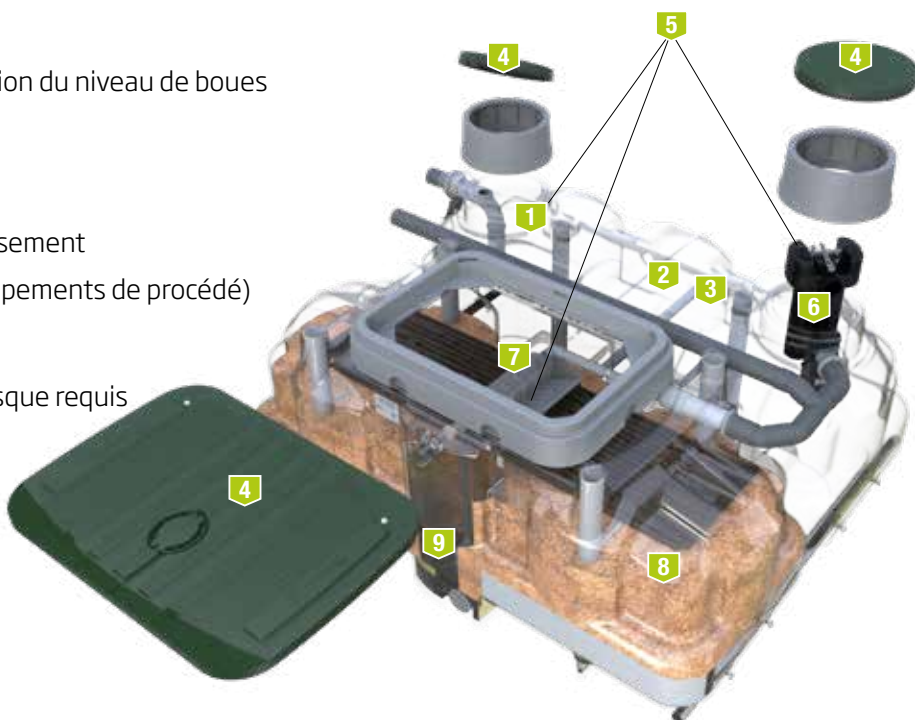
Il est important de conserver des preuves :

- Photos avant l'entretien
- Photos après l'entretien

Vous pouvez les conserver en format papier ou les archiver sur ordinateur. Bien identifiées, elles seront facilement exploitables et pourront vous servir en cas de besoin.

POUR MÉMOIRE, L'ENTRETIEN INDISPENSABLE COMPREND :

- 1 Mesure des boues régulière
- 2 Vidange de la fosse toutes eaux, en fonction du niveau de boues
- 3 Contrôle du niveau des flottants
- 4 Vérification des couvercles
- 5 Inspection générale de la filière d'assainissement (dont inspection du milieu filtrant et des équipements de procédé)
- 6 Nettoyage du préfiltre PF17
- 7 Nettoyage du système de distribution lorsque requis
- 8 Scarification du média filtrant
- 9 Si poste de relevage Premier Tech Aqua : vérification du fonctionnement de la pompe



ENTRETIEN N°1

Date de l'entretien : _____

Par qui : _____

Qu'est-ce qui a été fait : (Cocher ce qui a été fait)

- Inspection générale de l'installation
- Inspection et nettoyage du préfiltre
- Mesure du niveau des boues
- Inspection et nettoyage de l'auget
- Inspection et nettoyage des plaques de répartition
- Inspection et scarification du média filtrant
- Contrôle visuel des effluents
- Contrôle de la pompe de relevage
- Vidange

Commentaires :

ENTRETIEN N°2

Date de l'entretien : _____

Par qui : _____

Qu'est-ce qui a été fait : (Cocher ce qui a été fait)

- Inspection générale de l'installation
- Inspection et nettoyage du préfiltre
- Mesure du niveau des boues
- Inspection et nettoyage de l'auget
- Inspection et nettoyage des plaques de répartition
- Inspection et scarification du média filtrant
- Contrôle visuel des effluents
- Contrôle de la pompe de relevage
- Vidange

Commentaires :

ENTRETIEN N°3

Date de l'entretien : _____

Par qui : _____

Qu'est-ce qui a été fait : (Cocher ce qui a été fait)

- Inspection générale de l'installation
- Inspection et nettoyage du préfiltre
- Mesure du niveau des boues
- Inspection et nettoyage de l'auget
- Inspection et nettoyage des plaques de répartition
- Inspection et scarification du média filtrant
- Contrôle visuel des effluents
- Contrôle de la pompe de relevage
- Vidange

Commentaires :

ENTRETIEN N°4

Date de l'entretien : _____

Par qui : _____

Qu'est-ce qui a été fait : (Cocher ce qui a été fait)

- Inspection générale de l'installation
- Inspection et nettoyage du préfiltre
- Mesure du niveau des boues
- Inspection et nettoyage de l'auget
- Inspection et nettoyage des plaques de répartition
- Inspection et scarification du média filtrant
- Contrôle visuel des effluents
- Contrôle de la pompe de relevage
- Vidange

Commentaires :

ENTRETIEN N°5

Date de l'entretien : _____

Par qui : _____

Qu'est-ce qui a été fait : (Cocher ce qui a été fait)

- Inspection générale de l'installation
- Inspection et nettoyage du préfiltre
- Mesure du niveau des boues
- Inspection et nettoyage de l'auget
- Inspection et nettoyage des plaques de répartition
- Inspection et scarification du média filtrant
- Contrôle visuel des effluents
- Contrôle de la pompe de relevage
- Vidange

Commentaires :

ENTRETIEN N°6

Date de l'entretien : _____

Par qui : _____

Qu'est-ce qui a été fait : (Cocher ce qui a été fait)

- Inspection générale de l'installation
- Inspection et nettoyage du préfiltre
- Mesure du niveau des boues
- Inspection et nettoyage de l'auget
- Inspection et nettoyage des plaques de répartition
- Inspection et scarification du média filtrant
- Contrôle visuel des effluents
- Contrôle de la pompe de relevage
- Vidange

Commentaires :

ENTRETIEN N°7

Date de l'entretien : _____

Par qui : _____

Qu'est-ce qui a été fait : (Cocher ce qui a été fait)

- Inspection générale de l'installation
- Inspection et nettoyage du préfiltre
- Mesure du niveau des boues
- Inspection et nettoyage de l'auget
- Inspection et nettoyage des plaques de répartition
- Inspection et scarification du média filtrant
- Contrôle visuel des effluents
- Contrôle de la pompe de relevage
- Vidange

Commentaires :

ENTRETIEN N°8

Date de l'entretien : _____

Par qui : _____

Qu'est-ce qui a été fait : (Cocher ce qui a été fait)

- Inspection générale de l'installation
- Inspection et nettoyage du préfiltre
- Mesure du niveau des boues
- Inspection et nettoyage de l'auget
- Inspection et nettoyage des plaques de répartition
- Inspection et scarification du média filtrant
- Contrôle visuel des effluents
- Contrôle de la pompe de relevage
- Vidange

Commentaires :

ENTRETIEN N°9

Date de l'entretien : _____

Par qui : _____

Qu'est-ce qui a été fait : (Cocher ce qui a été fait)

- Inspection générale de l'installation
- Inspection et nettoyage du préfiltre
- Mesure du niveau des boues
- Inspection et nettoyage de l'auget
- Inspection et nettoyage des plaques de répartition
- Inspection et scarification du média filtrant
- Contrôle visuel des effluents
- Contrôle de la pompe de relevage
- Vidange

Commentaires :

ENTRETIEN N°10

Date de l'entretien : _____

Par qui : _____

Qu'est-ce qui a été fait : (Cocher ce qui a été fait)

- Inspection générale de l'installation
- Inspection et nettoyage du préfiltre
- Mesure du niveau des boues
- Inspection et nettoyage de l'auget
- Inspection et nettoyage des plaques de répartition
- Inspection et scarification du média filtrant
- Contrôle visuel des effluents
- Contrôle de la pompe de relevage
- Vidange

Commentaires :

ENTRETIEN N°11

Date de l'entretien : _____

Par qui : _____

Qu'est-ce qui a été fait : (Cocher ce qui a été fait)

- Inspection générale de l'installation
- Inspection et nettoyage du préfiltre
- Mesure du niveau des boues
- Inspection et nettoyage de l'auget
- Inspection et nettoyage des plaques de répartition
- Inspection et scarification du média filtrant
- Contrôle visuel des effluents
- Contrôle de la pompe de relevage
- Vidange

Commentaires :

ENTRETIEN N°12

Date de l'entretien : _____

Par qui : _____

Qu'est-ce qui a été fait : (Cocher ce qui a été fait)

- Inspection générale de l'installation
- Inspection et nettoyage du préfiltre
- Mesure du niveau des boues
- Inspection et nettoyage de l'auget
- Inspection et nettoyage des plaques de répartition
- Inspection et scarification du média filtrant
- Contrôle visuel des effluents
- Contrôle de la pompe de relevage
- Vidange

Commentaires :

ENTRETIEN N°

Date de l'entretien : _____

Par qui : _____

Qu'est-ce qui a été fait : (Cocher ce qui a été fait)

- Inspection générale de l'installation
- Inspection et nettoyage du préfiltre
- Mesure du niveau des boues
- Inspection et nettoyage de l'auget
- Inspection et nettoyage des plaques de répartition
- Inspection et scarification du média filtrant
- Contrôle visuel des effluents
- Contrôle de la pompe de relevage
- Vidange

Commentaires :

ENTRETIEN N°

Date de l'entretien : _____

Par qui : _____

Qu'est-ce qui a été fait : (Cocher ce qui a été fait)

- Inspection générale de l'installation
- Inspection et nettoyage du préfiltre
- Mesure du niveau des boues
- Inspection et nettoyage de l'auget
- Inspection et nettoyage des plaques de répartition
- Inspection et scarification du média filtrant
- Contrôle visuel des effluents
- Contrôle de la pompe de relevage
- Vidange

Commentaires :

ENTRETIEN N°

Date de l'entretien : _____

Par qui : _____

Qu'est-ce qui a été fait : (Cocher ce qui a été fait)

- Inspection générale de l'installation
- Inspection et nettoyage du préfiltre
- Mesure du niveau des boues
- Inspection et nettoyage de l'auget
- Inspection et nettoyage des plaques de répartition
- Inspection et scarification du média filtrant
- Contrôle visuel des effluents
- Contrôle de la pompe de relevage
- Vidange

Commentaires :

ENTRETIEN N°

Date de l'entretien : _____

Par qui : _____

Qu'est-ce qui a été fait : (Cocher ce qui a été fait)

- Inspection générale de l'installation
- Inspection et nettoyage du préfiltre
- Mesure du niveau des boues
- Inspection et nettoyage de l'auget
- Inspection et nettoyage des plaques de répartition
- Inspection et scarification du média filtrant
- Contrôle visuel des effluents
- Contrôle de la pompe de relevage
- Vidange

Commentaires :



ANNEXES

1 / FILIÈRE ECOFLO® PE2

1.1 - Modèles agréés (5 à 10EH) N°2016-003 EXT11 À EXT18 | ANNEXE ZA DE LA NORME EN 12566-3

SYNTHÈSE DES CARACTÉRISTIQUES DES DISPOSITIFS FILIÈRE ECOFLO POLYÉTHYLÈNE PE2					
MODÈLE		FILIÈRE ECOFLO POLYÉTHYLÈNE PE2, MODÈLES 5, 6, 8 ET 10EH			
CAPACITÉ (Équivalents-Habitants)		5EH (1 x 5EH)	6EH (1 x 6EH)	8EH (2 x 5EH)	10EH (2 x 5EH)
NOMBRE D'ENVELOPPE		1 fosse et 1 filtre	1 fosse et 1 filtre	1 fosse et 2 filtres	1 fosse et 2 filtres
TRAITEMENT PRIMAIRE	Volume utile (m ³)	3,04 (EcofloPE2)	3,65 (EcofloPE2)	4,00 (Millenium)	5,00 (Millenium)
	Surface utile hors tout (m ²)	2,54 (EcofloPE2)	4,2 (EcofloPE2)	4,09 (Millenium)	4,57 (Millenium)
	Hauteur utile (m)	1,08 (EcofloPE2)	1,08 (EcofloPE2)	1,46 (Millenium)	1,65 (Millenium)
	Longueur (m)	2,90 (EcofloPE2)	3,45 (EcofloPE2)	2,48 (Millenium)	2,47 (Millenium)
	Largeur (m)	1,22 (EcofloPE2)	1,22 (EcofloPE2)	1,65 (Millenium)	1,85 (Millenium)
	Hauteur (m) ¹	1,44 (EcofloPE2)	1,44 (EcofloPE2)	1,70 (Millenium)	1,90 (Millenium)
TRAITEMENT SECONDAIRE	Surface utile coco (m ²)	2,73	3,30	5,46	5,46
	Hauteur utile fil d'eau (m)	1,06	1,06	1,06	1,06
	Longueur (m)	2,90	3,45	2,90	2,90
	Largeur (m)	1,20	1,20	2,40	2,40
	Hauteur (m) ¹	1,40	1,40	1,40	1,40
	Auget de répartition	Non nécessaire		50% - 50% (2 voies) 140l/min	50% - 50% (2 voies) 140l/min
	Auget d'alimentation (mm)	Bidirectionnel petit modèle (600 x 340) 140L/min = 0.86m*0.62m			
	Plaques de distribution (mm)	2 x 1080	2 x 1300	4 x 1080	4 x 1080
Effluent par gravité	oui	oui	oui	oui	
Pompe de relevage intégrée	oui	oui	oui	oui	

(1) Hauteur totale sans rehausse

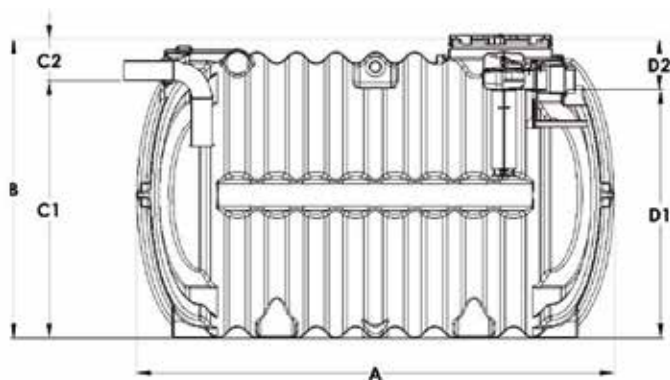
1 / FILIÈRE ECOFLO® PE2

1.2 - Modèles agréés (12 à 20EH)

SYNTHÈSE DES CARACTÉRISTIQUES DES DISPOSITIFS FILIÈRE ECOFLO POLYÉTHYLÈNE PE2					
MODÈLE		FILIÈRE ECOFLO POLYÉTHYLÈNE PE2, MODÈLES 12, 15, 18 ET 20EH			
CAPACITÉ (Équivalents-Habitants)		12EH (2 x 6EH)	15EH (3 x 5EH)	18EH (3 x 6EH)	20EH (4 x 5EH)
NOMBRE D'ENVELOPPE		1 fosse et 2 filtres	1 fosse et 3 filtres	1 fosse et 3 filtres	1 fosse et 4 filtres
TRAITEMENT PRIMAIRE	Volume utile (m ³)	6,00 (Millenium)	8,00 (Millenium)	10,00 (Millenium)	10,00 (Millenium)
	Surface utile hors tout (m ²)	5,61 (Millenium)	6,76 (Millenium)	8,4 (Millenium)	8,4 (Millenium)
	Hauteur utile (m)	1,75 (Millenium)	1,75 (Millenium)	1,75 (Millenium)	1,75 (Millenium)
	Longueur (m)	2,74 (Millenium)	3,42 (Millenium)	4,10 (Millenium)	4,10 (Millenium)
	Largeur (m)	2,05 (Millenium)	2,05 (Millenium)	2,05 (Millenium)	2,05 (Millenium)
	Hauteur (m) ¹	2,16 (Millenium)	2,16 (Millenium)	2,16 (Millenium)	2,16 (Millenium)
TRAITEMENT SECONDAIRE	Surface utile (m ²)	6,60	8,19	9,90	10,92
	Hauteur utile fil d'eau (m)	1,06	1,06	1,06	1,06
	Longueur (m)	3,45	2,90	3,45	2,90
	Largeur (m)	2,40	3,60	3,60	4,80
	Hauteur (m) ¹	1,40	1,40	1,40	1,40
	Auget de répartition	50% - 50% (2 voies)	33% - 33% - 33% (3 voies)	33% - 33% - 33% (3 voies)	25% - 25% - 25% - 25% (4 voies)
	Auget d'alimentation (mm)	Bidirectionnel petit modèle (600 x 340)			
	Plaques de distribution (mm)	4 x 1300	6 x 1080	6 x 1300	8 x 1080
Effluent par gravité	oui	oui	oui	oui	
Pompe de relevage intégrée	oui	non	non	non	

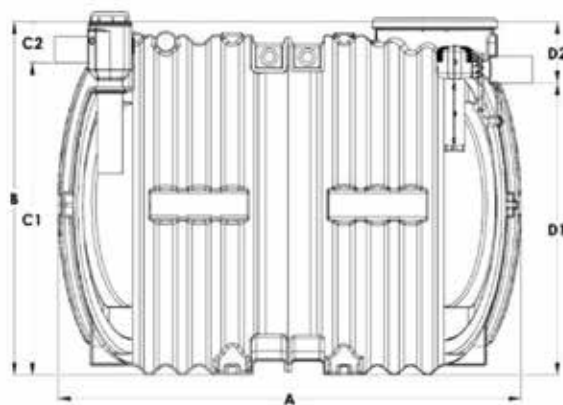
(1) Hauteur totale sans rehausse

2 / TRAITEMENT PRIMAIRE

2.1 - Fosse toutes eaux Millenium avec préfiltre PF17 (4 à 5 m³)

Dimensions en mètre

Capacité	(A) Long	Largeur	(B) Haut*	(C1/C2) FEE**	(D1/D2) FES**	Ø Entr./Sort. (mm)	Accès	Poids (kg)
4 m ³	2,48	1,65	1,70	1,49/ -0,21m	1,46/ -0,24m	100	Ø 0,40	160
5 m ³	2,47	1,85	1,90	1,69/ -0,21m	1,65/ -0,25m	100	Ø 0,40	190

2.2 - Fosse toutes eaux Millenium avec préfiltre PF17 (6 à 10 m³)

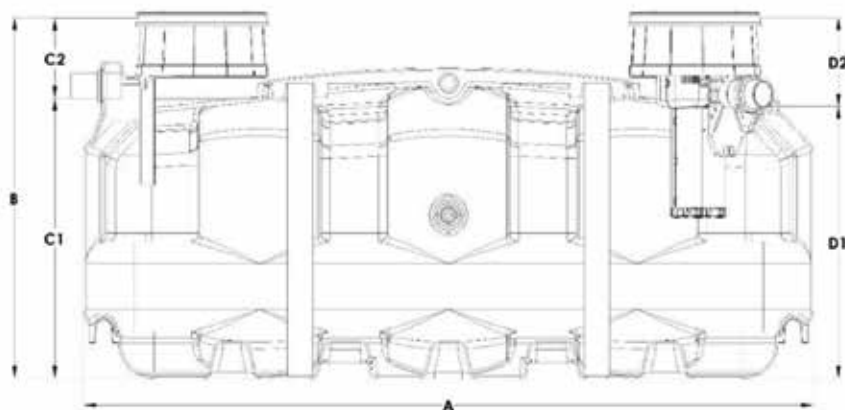
Dimensions en mètre

Capacité	(A) Long	Largeur	(B) Haut*	(C1/C2) FEE**	(D1/D2) FES**	Ø Entr./Sort. (mm)	Accès 1	Accès 2	Poids (kg)
6 m ³	2,74	2,05	2,16	1,87/ -0,29	1,75/ -0,41	100	Ø 0,14	Ø 0,60	266
8 m ³	3,42	2,05	2,16	1,87/ -0,29	1,75/ -0,41	100	Ø 0,14	Ø 0,60	340
10 m ³	4,10	2,05	2,16	1,87/ -0,29	1,75/ -0,41	100	Ø 0,14	Ø 0,60	414

* mesure du bas de l'ouvrage jusqu'au niveau le plus haut du trou d'homme, couvercle non monté; ** fils d'eau mesurés : du bas (nombre positif) puis depuis le niveau le plus haut du trou d'homme, couvercle non monté (nombre négatif). Cotes théoriques, non contractuelles, et pouvant varier de +/- 5 %, notamment en terme de hauteur et de fils d'eau (une mesure in situ permettra à l'installateur de s'assurer des cotes réelles).

2 / TRAITEMENT PRIMAIRE (SUITE)

2.3 - Fosse toutes eaux ECOFLO® PE2 avec préfiltre PF17

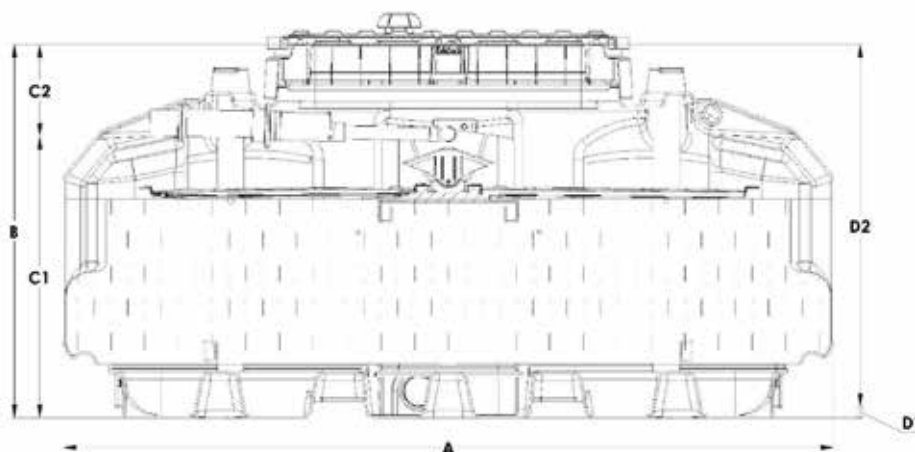


Dimensions en mètre

Capacité	(A) Long	Largeur	(B) Haut*	(C1/C2) FEE**	(D1/D2) FES**	Ø Entr./Sort. (mm)	Accès	Poids (kg)
3 m ³	2,9	1,22	1,44	1,12 / -0,32	1,08 / -0,36	100	Ø 0,40	135
3,6 m ³	3,45	1,22	1,44	1,12 / -0,32	1,08 / -0,36	100	Ø 0,40	160

3 / TRAITEMENT SECONDAIRE

3.1 - Filtres ECOFLO® PE2



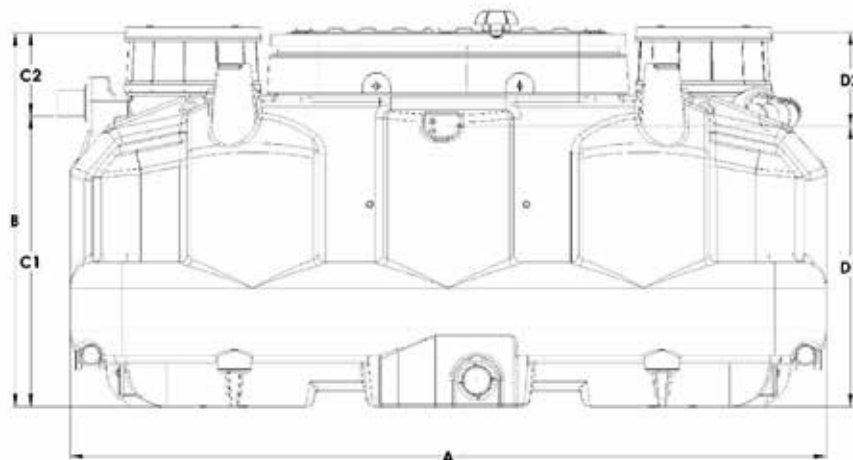
Dimensions en mètre

Capacité	(A) Long	Largeur	(B) Haut*	(C1/C2) FEE**	(D1/D2) FES**	Ø Entr./Sort. (mm)	Accès	Poids (kg)
5 EH	2,9	1,20	1,40	1,06 / -0,34	0,10 / -1,30	100	1,14 x 0,74	430
6 EH	3,45	1,20	1,40	1,06 / -0,34	0,10 / -1,30	100	1,14 x 0,74	540

* mesure du bas de l'ouvrage jusqu'au niveau le plus haut du trou d'homme, couvercle non monté; ** fils d'eau mesurés : du bas (nombre positif) puis depuis le niveau le plus haut du trou d'homme, couvercle non monté (nombre négatif). Cotes théoriques, non contractuelles, et pouvant varier de +/- 5 %, notamment en terme de hauteur et de fils d'eau (une mesure in situ permettra à l'installateur de s'assurer des cotes réelles).

3 / TRAITEMENT SECONDAIRE (SUITE)

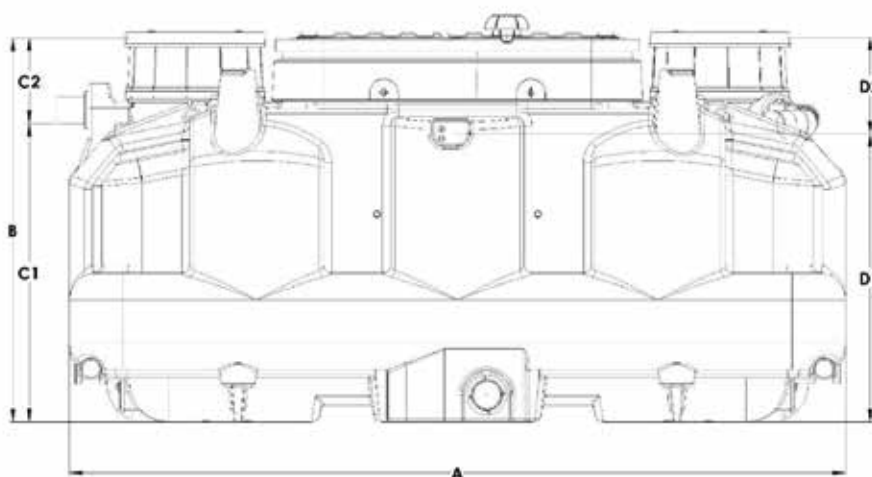
3.2 - « Pack » ECOFLO® PE2 sortie basse



Dimensions en mètre

Capacité	(A) Long	Largeur	(B) Haut*	(C1/C2) FEE**	(D1/D2) FES**	Ø Entr./Sort. (mm)	Accès	Poids (kg)
5 EH	2,9	2,42	1,44	1,12 / -0,32	0,10 / -1,34	100	1,14 x 0,74 Ø 0,40	605
6 EH	3,45	2,42	1,44	1,12 / -0,32	0,10 / -1,34	100	1,14 x 0,74 Ø 0,40	705

3.3 - « Pack » ECOFLO® PE2 sortie haute



Dimensions en mètre

Capacité	(A) Long	Largeur	(B) Haut*	(C1/C2) FEE**	(D1/D2) FES**	Ø Entr./Sort. (mm)	Accès	Poids (kg)
5 EH	2,9	2,42	1,44	1,12 / -0,32	1,06 / -0,38	100	1,14 x 0,74 Ø 0,40	620
6 EH	3,45	2,42	1,44	1,12 / -0,32	1,06 / -0,38	100	1,14 x 0,74 Ø 0,40	720

* mesure du bas de l'ouvrage jusqu'au niveau le plus haut du trou d'homme, couvercle non monté; ** fils d'eau mesurés : du bas (nombre positif) puis depuis le niveau le plus haut du trou d'homme, couvercle non monté (nombre négatif). Cotes théoriques, non contractuelles, et pouvant varier de +/- 5 %, notamment en terme de hauteur et de fils d'eau (une mesure in situ permettra à l'installateur de s'assurer des cotes réelles).

Tableau 1 - Poste de relevage intégré aux filtres (Pompe Pedrollo modèle Top Vortex)

CARACTÉRISTIQUES DU POSTE DE RELEVAGE INTÉGRÉ AUX FILTRES (OPTIONNEL SELON CONDITIONS DU TERRAIN.)	
Type	Type Pompe vortex pour eaux usées, déclenchement via un flotteur vertical intégré.
Puissance	0,37 kW
Consommation	0,01 kW/h
Indice de protection	IP68 (pompe) et IP65 (boîtier de commande)
Volume de stockage	225 à 410 litres selon les modèles de filtres
Volume de bâchée	75 litres
Débit	75 L/min pour une hauteur manométrique totale de 5,4 m
Hauteur de déclenchement	4 cm entre départ et arrêt de la pompe / 20 cm pour l'alarme
Modalités d'alerte de dysfonctionnement	Boîtier électrique disposant d'une alarme sonore et visuelle
Niveau sonore	Pompe submergée : ≤ 40 dB (A) (Equivalent d'un bruit de Lave Vaiselle)
Matériau	Matériaux pompe: technopolymère (couvercle moteur, pied d'aspiration et roue vortex) et acier inox (arbre). Poste de relevage en PEHD
Branchements électriques	50 Hz, 230V, monophasé 4,2 A
Accessibilité	Le couvercle est vissé au poste de relevage afin d'en assurer la fermeture et d'en limiter l'accès. Il doit demeurer accessible pour les opérations d'entretien et de maintenance.
Modalités d'entretien	Inspection à la même fréquence que le filtre consistant à la vérification du bon fonctionnement de la pompe et du flotteur vertical intégré. Si requis, la pompe doit être nettoyée au jet d'eau. En cas de dépôt, le poste doit aussi être nettoyé au jet d'eau.
Modalités de maintenance	<p>Pièce d'usure : pompe</p> <p>Durée de vie de la pompe : 8 ans en usage normal</p> <p>Opération de maintenance : remplacement de la pompe si nécessaire (non compris dans le contrat d'entretien)</p> <p>Fréquence de dysfonctionnement : très faible</p> <p>Démarche à suivre en cas de dysfonctionnement : voir section A9</p> <p>Délai de disponibilité et de livraison : 48 heures</p> <p>Garantie : 2 ans dans les conditions normales d'utilisation et d'entretien indiqué dans le guide</p>
Références normatives	NF DTU 64.1 (installation du poste) et NF C 15-100 Interventions doivent être effectuées par un professionnel, l'utilisateur ne doit pas intervenir

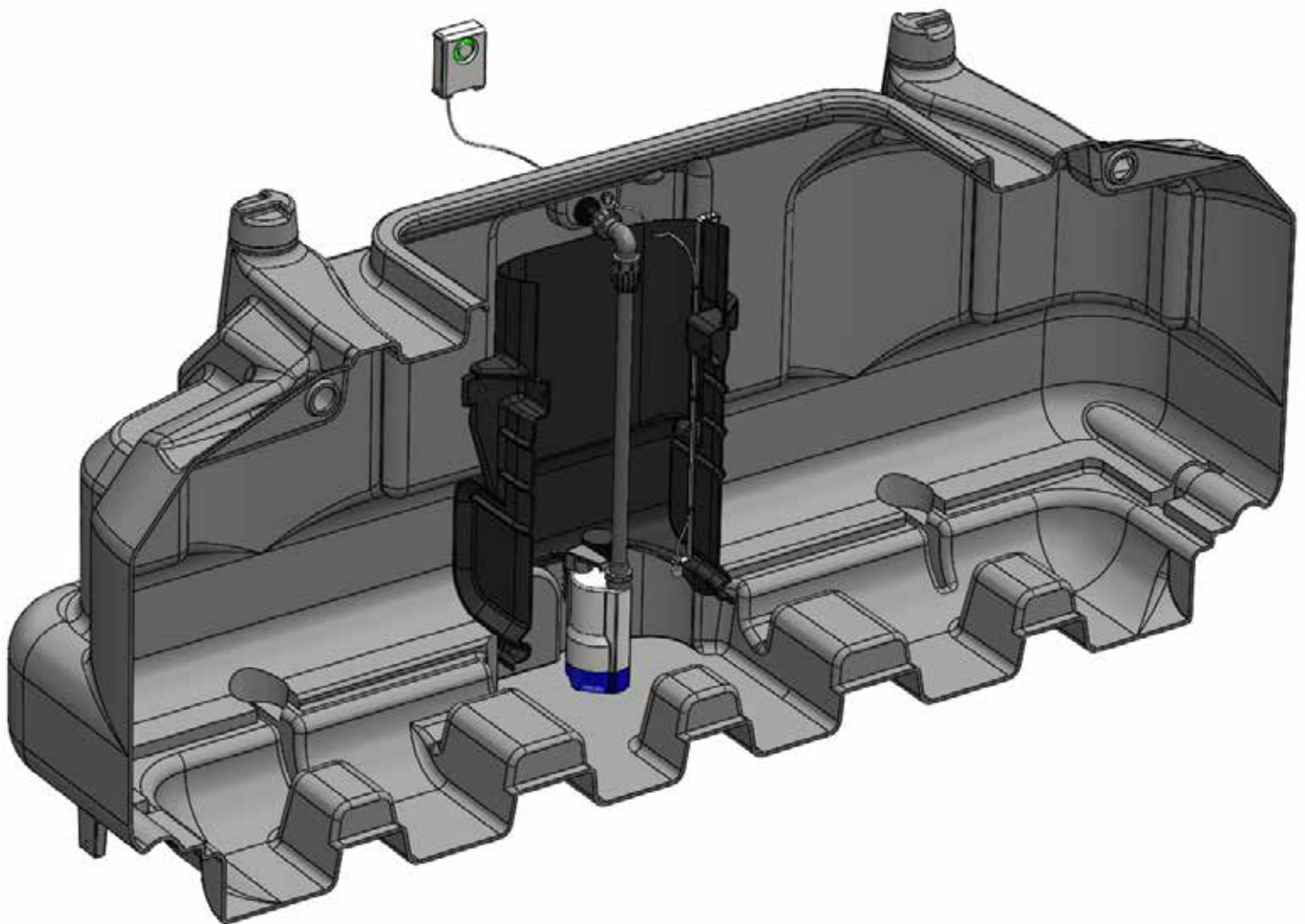
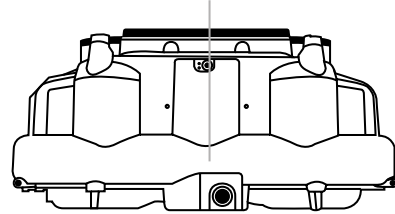
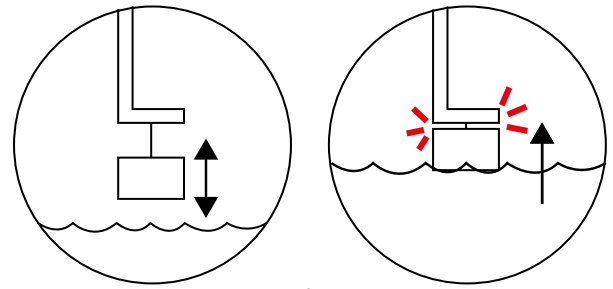


Tableau 2 - Poste de relevage en amont de la filière (hors agrément)

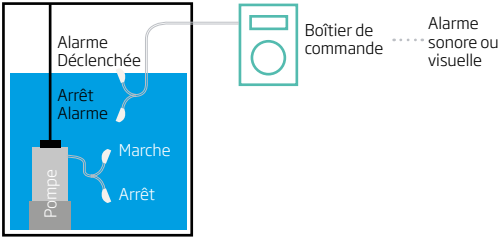
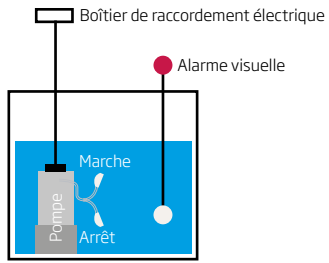
CARACTÉRISTIQUES DU POSTE DE RELEVAGE TYPE EN AMONT DE LA FILIÈRE (OPTIONNEL SELON LA TOPOGRAPHIE DU TERRAIN)	
Type	Pompe acceptant des eaux usées brutes (type broyeuse ou autre). Boîtier électrique disposant d'une alarme sonore et/ou visuelle pour permettre à l'utilisateur d'être alerté en cas d'un dysfonctionnement de la pompe
Puissance	Selon conditions du site
Consommation	Selon conditions du site
Indice de protection	IP68 (pompe) et IP65 (boîtier de commande)
Volume de stockage	250 à 350 litres
Volume de bâchée	30 - 40 litres avec dispositif de détente (brise-jet) en amont de la fosse septique
Débit	40 à 80 l/min (fonction des conditions du site)
Hauteur de déclenchement	À déterminer selon les dimensions du réservoir et le type de flotteur mais doit permettre de respecter le volume de bâchée
Modalités d'alerte de dysfonctionnement	Boîtier électrique disposant d'une alarme sonore et visuelle
Niveau sonore	Pompe submergée (≤ 40 dB(A))
Matériau	Non corrosif et résistant à l'abrasion
Branchements électriques	<p>Selon la pompe choisie en fonction des conditions du site</p> 
Accessibilité	Le couvercle est vissé au poste de relevage afin d'en assurer la fermeture et d'en limiter l'accès. Il doit demeurer accessible pour les opérations d'entretien et de maintenance.
Modalités d'entretien	Inspection une fois par année consistant à la vérification du bon fonctionnement de la pompe et des poires de niveau. Si requis, la pompe doit être nettoyée au jet d'eau. En cas de dépôt, le poste doit aussi être nettoyé au jet d'eau.
Modalités de maintenance	<p>Pièce d'usure : pompe Durée de vie de la pompe : de l'ordre de 6 à 8 ans selon le type de pompe Opération de maintenance : remplacement de la pompe si nécessaire (non compris dans le contrat d'entretien - voir instructions du fabricant) Fréquence de dysfonctionnement : très faible Démarche à suivre en cas de dysfonctionnement : selon le guide du fabricant de la pompe/poste (hors agrément) Délai de disponibilité et de livraison : 24 à 48 heures Garantie : selon fournisseur de la pompe (hors agrément)</p>
Références normatives	NF DTU 64.1 (installation du poste) et NF C 15-100 Interventions doivent être effectuées par un professionnel, l'utilisateur ne doit pas intervenir.

Tableau 3 - Poste de relevage en aval de la filière (hors agrément)

CARACTÉRISTIQUES DU POSTE DE RELEVAGE INTÉGRÉ AUX FILTRES (OPTIONNEL SELON LA TOPOGRAPHIE DU TERRAIN)	
Type	Pompe acceptant des eaux usées brutes (type broyeuse ou autre). Boîtier électrique disposant d'une alarme sonore et/ou visuelle pour permettre à l'utilisateur d'être alerté en cas d'un
Puissance	Selon conditions du site
Consommation	Selon conditions du site
Indice de protection	IP68 (pompe) et IP65 (boîtier de commande)
Volume de stockage	Minimum 150 litres
Volume de bâchée	80 - 100 litres ou selon les conditions d'infiltration
Débit	80 à 100 l/min
Hauteur de déclenchement	Selon la dimension du poste mais le niveau maximum de départ de la pompe doit se situer à 10 cm sous le plancher du filtre (éviter toute saturation de la base du filtre)
Modalités d'alerte de dysfonctionnement	Boîtier électrique disposant d'une alarme sonore et visuelle
Niveau sonore	Pompe submergée (≤ 40 dB(A))
Matériau	Anticorrosion
Branchements électriques	<p>Selon la pompe choisie en fonction des conditions du site</p> 
Accessibilité	Le couvercle est vissé au poste de relevage afin d'en assurer la fermeture et d'en limiter l'accès. Il doit demeurer accessible pour les opérations d'entretien et de maintenance.
Modalités d'entretien	Inspection à la même fréquence que le filtre consistant à la vérification du bon fonctionnement de la pompe et du flotteur. Si requis, la pompe doit être nettoyée au jet d'eau. En cas de dépôt, le poste doit aussi être nettoyé au jet d'eau.
Modalités de maintenance	<p>Pièce d'usure : pompe Durée de vie de la pompe : 8 ans Opération de maintenance : remplacement de la pompe si nécessaire (non compris dans le contrat d'entretien - voir instructions du fabricant) Fréquence de dysfonctionnement : très faible Démarche à suivre en cas de dysfonctionnement : selon le guide du fabricant de la pompe/poste (hors agrément) Délai de disponibilité et de livraison : 48 heures Garantie : selon fournisseur de la pompe (hors agrément)</p>
Références normatives	NF DTU 64.1 (installation du poste) et NF C 15-100 Interventions doivent être effectuées par un professionnel, l'utilisateur ne doit pas intervenir.



ANNEXE C CONTRAT D'ENTRETIEN

ANNEXE C Contrat d'entretien

Premier Tech Aqua S.A.S.U.

Z.A. de Doslet 35 430 Châteauneuf d'Ille-et-Vilaine, France

Tél. : 02 99 58 18 29

ptaf-services@premiertech.com

EXEMPLE DE CONTRAT D'ENTRETIEN / PROGRAMME 2018

Souscription au programme d'entretien de votre filtre organique (Installation d'assainissement non collectif)

Merci de parapher chaque bas de page de vos initiales, et signer page 4 avec les mentions demandées

Lieu d'installation (XXXXXX)

XXXXXX

XXXXXX

XXXXXX

Adresse principale (XXXXXX)

XXXXXX

XXXXXX

XXXXXX

Cher Client,

Le présent contrat concerne le(s) ouvrage(s) de traitement PREMIER TECH AQUA suivant(s), et vous concerne en tant que propriétaire souscripteur (ci-après dénommé le « **Souscripteur** »):

Description :	Année à couvrir :	Prix de base :	Remise :	Total HT :
Fil ECOFLO PE XXXXXXXXXXXX Programme d'entretien pour un (1) Ecoflo® installation(s) # XXXXXXX	Du 01/01/18 au 31/12/18	XXX.XX	XX.XX	XXX.XX
		Montant hors Taxes	XXX.XX €	XXX.XX €
		**Taux des Taxes	10% OU 20%	
		Montant des Taxes	XX.XX €	XX.XX €
		Montant total à payer (taxes incluses)	XXX.XX €	XXX.XX €

**taux réduit à 10% pour un habitat achevé depuis plus de 2 ans et sous réserve de la fourniture de l'attestation correspondante (fournie en pièce jointe) à défaut, les 20% s'appliquent de fait

Merci de compléter le tableau suivant avec vos informations à jour :

Adresse principale :			Lieu d'installation :		
Nom, Prénom			Nom, Prénom		
Adresse 1			Adresse 1		
Adresse 2			Adresse 2		
Code postal	Ville		Code postal	Ville	
Tel			Tel		
E-mail			E-mail		

Les informations recueillies font l'objet d'un traitement informatique par PREMIER TECH AQUA destiné à la gestion des interventions ainsi qu'à la réalisation d'opérations de prospection commerciale par PREMIER TECH AQUA. Le destinataire est PREMIER TECH AQUA.

Les données ne seront pas transmises à des tiers.

Si vous ne souhaitez pas recevoir d'offres commerciales sur des produits ou services analogues par PREMIER TECH AQUA,

veuillez cocher la case ci-contre :

Conformément à la loi Informatique et libertés du 6 janvier 1978 modifiée, vous bénéficiez d'un droit d'accès et de rectification aux informations qui vous concernent, que vous pouvez exercer en adressant un email à l'adresse suivante : ptaf-services@premiertech.com ou un courrier à PREMIER TECH AQUA S.A.S.U., ZA Doslet, 35430 CHATEAUNEUF D'ILLE & VILAINE.

Vous pouvez également, pour des motifs légitimes, vous opposer sans frais au traitement des données vous concernant. De plus, en application des articles L.223-1 et suivants du Code de la consommation, si vous ne souhaitez pas faire l'objet de prospection commerciale par voie téléphonique, vous pouvez gratuitement vous inscrire sur la liste d'opposition au démarchage téléphonique Bloctel.

PREMIER TECH AQUA et le Souscripteur sont dénommés individuellement ou collectivement une « Partie » ou les « Parties »

I / OBJET DU CONTRAT

Le présent contrat d'entretien a pour objet l'entretien du filtre organique de(s) installation(s) désignée(s) en Page 1 du présent contrat (ci-après dénommée l'/les « installation(s) ») ainsi que le bon fonctionnement du milieu filtrant de l'installation en respectant les conditions de garanties stipulées dans le livret du propriétaire (fourni à la livraison et remis par l'installateur, disponible sur simple demande auprès de PREMIER TECH AQUA).

Les conditions générales de prestations d'entretien qui figurent en annexe n°1 font partie intégrante du présent contrat d'entretien, ce que reconnaît et accepte le Souscripteur qui en a pris connaissance. En cas de modification de celles-ci, les nouvelles conditions générales de prestations d'entretien viendront se substituer de plein droit à celles figurant sous l'annexe 1 précitée et trouveront application sous un délai de trente (30) jours à compter de leur date de communication. Dans l'hypothèse où les dispositions de ces conditions générales de prestations d'entretien seraient en contradiction avec les présentes stipulations contractuelles, seules ces dernières recevront application entre les Parties, le présent contrat prévalant sur les conditions générales de prestations d'entretien.

A. OBLIGATIONS DE PREMIER TECH AQUA

1. PREMIER TECH AQUA s'engage à effectuer une visite d'entretien annuelle de l'installation.
2. PREMIER TECH AQUA s'engage à prévenir le Souscripteur de la date de son intervention ou de l'intervention de l'un de ses partenaire de services dûment mandaté pour la visite d'entretien de l'/les Installation(s) et ce au plus tard au 31 Décembre de l'année en cours.
3. PREMIER TECH AQUA s'engage à effectuer les opérations d'entretien suivantes :
 - Mesure des boues de la fosse toutes eaux toutes eaux
 - Inspection / nettoyage du préfiltre de la fosse toutes eaux toutes eaux
 - Inspection du filtre compact organique PREMIER TECH AQUA, des composants internes et test de bon fonctionnement
 - Inspection du système de distribution et test de bon fonctionnement
 - Inspection du système de répartition et test de bon fonctionnement
 - Scarification du milieu filtrant pour une diffusion optimale et pérenne des eaux usées
 - En présence d'un poste de relevage directement solidarisé à la filière déterminée, fourni par PREMIER TECH AQUA, le fonctionnement général de la pompe sera vérifié
 - Sauvegarde et gestion des informations dans notre base de données.

Il est précisé que les réparations ou remplacements éventuels du matériel de l'/les installation(s) seront effectués sur devis accepté, sauf prise en charge dans le cadre des garanties légales ou commerciales du fabricant. D'éventuelles analyses du niveau de rejet des effluents sont possibles, sous réserve de demande du propriétaire reçue par écrit par PREMIER TECH AQUA, aux frais du Souscripteur.

4. PREMIER TECH AQUA s'engage à respecter les résultats et les performances exigées par l'avis technique 17/08-198 de la CCFAT et de l'arrêté du 7 septembre modifié par l'arrêté du 7 mars 2012.
5. PREMIER TECH AQUA s'engage à adresser au Souscripteur, sur demande, par courriel (sous réserve que le Souscripteur ait remis son adresse courriel auprès de nos services) un compte rendu d'entretien détaillant l'état des constats et inspections réalisés lors de la visite d'entretien, et le cas échéant certaines suggestions en vue d'optimiser le fonctionnement et l'utilisation de l'installation.

B. OBLIGATIONS DU SOUSCRIPTEUR

1. Le Souscripteur s'engage à autoriser l'accès à sa/ses propriété(s) et à sa/ses filière(s) au personnel de PREMIER TECH AQUA ou à son mandataire, afin que l'entretien de l'/les installation(s) puisse être effectué de façon normale et facile - sans opération de terrassement, même réduite.
2. Le Souscripteur s'engage à veiller au libre accès permanent des couvercles de son/ses installation(s) par PREMIER TECH AQUA, dans le respect des règles générales de sécurité et des instructions de mise en oeuvre de PREMIER TECH AQUA - dont un accès totalement libre et facile à des couvercles non enterrés.
3. Le Souscripteur s'engage à utiliser son ou ses installation(s) de traitement des eaux usées en respectant strictement les consignes du livret du propriétaire. Le livret du propriétaire est fourni avec chaque filtre organique et doit-vous être remis par votre installateur. A défaut, consulter le site internet : premiertechaqua.fr ou adresser votre demande par courriel à l'adresse ptaf-services@premiertech.com.

4. Dans le cas d'un changement de propriétaire de l'/les installation(s) visée(s) dans ce contrat, le Souscripteur s'engage à remplir le document, avis de transfert de garantie, présenté en annexe n°2 et à le renvoyer dans les meilleurs délais à PREMIER TECH AQUA.

II / DURÉE ET RÉSILIATION

A. DURÉE

Le contrat est conclu pour une durée d'une année, à compter de sa date d'entrée en vigueur précisée en première page. Il sera ensuite renouvelable tous les ans par tacite reconduction pour une période d'une année, sauf dénonciation intervenue par lettre recommandée avec accusé de réception, moyennant le respect d'un préavis de deux (2) mois avant le terme anniversaire de la période contractuelle en cours.

PREMIER TECH AQUA informera le Souscripteur par courriel au plus tôt trois mois et au plus tard un mois avant le terme de la période autorisant le rejet de la reconduction de la possibilité de ne pas reconduire le contrat qu'il a conclu.

Article L.215-1 du Code de la consommation :

« Pour les contrats de prestations de services conclus pour une durée déterminée avec une clause de reconduction tacite, le professionnel prestataire de services informe le consommateur par écrit, par lettre nominative ou courrier électronique dédiés, au plus tôt trois mois et au plus tard un mois avant le terme de la période autorisant le rejet de la reconduction, de la possibilité de ne pas reconduire le contrat qu'il a conclu avec une clause de reconduction tacite. Cette information, délivrée dans des termes clairs et compréhensibles, mentionne, dans un encadré apparent, la date limite de non-reconduction.

Lorsque cette information ne lui a pas été adressée conformément aux dispositions du premier alinéa, le consommateur peut mettre gratuitement un terme au contrat, à tout moment à compter de la date de reconduction.

Les avances effectuées après la dernière date de reconduction ou, s'agissant des contrats à durée indéterminée, après la date de transformation du contrat initial à durée déterminée, sont dans ce cas remboursées dans un délai de trente jours à compter de la date de résiliation, déduction faite des sommes correspondant, jusqu'à celle-ci, à l'exécution du contrat.

Les dispositions du présent article s'appliquent sans préjudice de celles qui soumettent légalement certains contrats à des règles particulières en ce qui concerne l'information du consommateur. »

Article L.241-3 du code de la consommation :

« Lorsque le professionnel n'a pas procédé au remboursement dans les conditions prévues à l'article L. 215-1, les sommes dues sont productives d'intérêts au taux légal. »

B. RÉSILIATION ANTICIPÉE

1. Conformément aux dispositions de l'article L.216-2 du Code de la consommation, le Souscripteur peut dénoncer le présent contrat d'entretien par lettre recommandée avec accusé de réception ou par un écrit sur un autre support durable, si, après avoir enjoint, selon les mêmes modalités, PREMIER TECH AQUA d'effectuer la fourniture des services d'entretien dans un délai supplémentaire raisonnable, cette dernière ne s'est pas exécutée dans ce délai. Le présent contrat d'entretien sera, le cas échéant, considéré comme rompu à la réception, par PREMIER TECH AQUA, de la lettre par laquelle le Souscripteur l'informe de sa décision, à moins que PREMIER TECH AQUA ne se soit exécutée entretemps.

2. Le présent contrat d'entretien sera résolu de plein droit s'il est constaté par PREMIER TECH AQUA, notamment lors de la première intervention, que l'/les installation(s) concernée(s) ou son environnement ne permet pas la réalisation de la fourniture de la prestation de service d'entretien. Cela sera notamment le cas dans les situations suivantes :

- Installation(s) non conforme(s) aux prescriptions indiquées dans le livret du propriétaire.
- Défaut d'accessibilité à la/aux propriété(s) et/ou à la/aux filiale(s)
- Utilisation de l'/les installation(s) non conforme(s) aux prescriptions indiquées dans le livret du propriétaire.

En cas de réalisation de la condition résolutoire, PREMIER TECH AQUA adressera au Souscripteur un courrier recommandé avec accusé de réception afin de confirmer la résolution du présent contrat d'entretien.

La résolution entraînera l'anéantissement du contrat d'entretien et la restitution des sommes déjà versées par le Souscripteur.

3. En cas de persistance dans le non-paiement des factures ou de multiplications des retards de paiement des factures, PREMIER TECH AQUA pourra résilier de plein droit le contrat d'entretien, trente (30) jours après l'envoi d'une mise en demeure d'exécuter, notifiée au Souscripteur défaillant par courrier recommandé avec accusé de réception, restée sans effet. La résiliation du présent contrat ne dispense pas le Souscripteur du paiement des échéances non payées.

En cas de résiliation du présent contrat, PREMIER TECH AQUA ne pourra être tenue pour responsable des dysfonctionnements de l'/les installation(s) liés à l'absence d'entretien et des conséquences de ces dysfonctionnements.

La résiliation du présent contrat non liée au non-respect par PREMIER TECH AQUA de ses obligations contractuelles entraînera la déchéance de la garantie commerciale dont les conditions sont précisées dans le « Livret propriétaire ».

III / DISPOSITIONS GÉNÉRALES

RESPONSABILITÉS

L'installateur reste responsable, en tant que tel, des installations réalisées.

Le Souscripteur est responsable, en tant que propriétaire et/ou utilisateur, de son/ses installation(s), de leur(s) entretien(s) et de leur(s) utilisation(s) par les usagers.

Le Souscripteur doit informer sans délai PREMIER TECH AQUA de tout incident ou modification qui pourrait avoir une incidence sur l'exécution des prestations d'entretien. PREMIER TECH AQUA ne peut être tenu pour responsable des conséquences des incidents qu'elle ignore ou pour des actions non conformes aux instructions de mise en oeuvre, d'exploitation et d'utilisation (cf. guide usager et livret propriétaire).

La responsabilité de PREMIER TECH AQUA ne pourra être engagée si le Souscripteur ne respecte pas ses propres obligations et s'il ne réalise pas les prestations et travaux à sa charge.

A. RÉVISIONS :

Toute modification des prestations d'entretien et de leurs prix liés à l'ajout de nouveaux équipements sur l'Installation devra faire l'objet d'un avenant au présent contrat. En cas de désaccord, le présent contrat sera résilié de plein droit 6 (six) mois après l'ajout des nouveaux équipements sur l'Installation.

B. DROIT APPLICABLE ET CONTESTATIONS :

Le présent contrat est exclusivement soumis au droit français. En cas de contestation sur la conformité des eaux arrivant à l'installation, les frais relatifs à l'expertise amiable, confiée à un organisme officiel accrédité, sont à la charge de la partie à laquelle les résultats donnent tort.

En cas de litige, le Souscripteur est tenu d'adresser ses réclamations par écrit à PREMIER TECH AQUA au Service à la Clientèle par courriel à l'adresse suivante : ptaf-services@premiertech.com

En cas d'échec de la demande de réclamation auprès du Service à la Clientèle ou en l'absence de réponse de ce service dans un délai de deux (2) mois à compter de la date de réception de la réclamation écrite, le Souscripteur peut saisir gratuitement un médiateur de la consommation qui tentera, en toute indépendance et impartialité, de rapprocher les parties en vue d'aboutir à une solution amiable, conformément aux articles L.611-1 et suivants du Code de la consommation.

Les coordonnées du médiateur sont : Médicys - 73 Boulevard de Clichy - 75009 Paris - contact@medicys.fr
Pour plus de renseignements, consulter le site internet : www.medicys.fr

Le Souscripteur doit introduire sa demande de médiation dans un délai inférieur à un an à compter de sa réclamation écrite formulée auprès de PREMIER TECH AQUA. Le Souscripteur reste libre d'initier, d'accepter ou de refuser le recours à la médiation. En cas de recours à la médiation, les Parties restent libres d'accepter ou de refuser la solution proposée par le médiateur.

En cas d'échec de la médiation ou de tout autre mode de résolution extrajudiciaire, tout litige sera soumis à la compétence exclusive des tribunaux français désignés en application des règles françaises de procédure.

Annexe n°1 : Conditions générales de prestations d'entretien

Annexe n°2 : Avis de transfert de garantie commerciale et formulaire de rétractation

Toutes les annexes au présent contrat en font partie intégrante.

LE SOUSCRIPTEUR	PREMIER TECH AQUA
Date et signature précédée de la mention « lu et approuvé »	Date, signature et/ou cachet Fait le 19/02/2018 à Chateaufort d'Ille et Vilaine

ANNEXE 1 - CONDITIONS GÉNÉRALES DE PRESTATIONS D'ENTRETIEN

1. CHAMP D'APPLICATION

Les présentes conditions générales de prestations d'entretien s'appliquent à toute réalisation de prestations d'entretien d'installation(s) d'assainissement (ci-après dénommées « les Prestations ») réalisées par la société PREMIER TECH S.A.S.U., ZA Doslet, 35430 CHATEAUNEUF D'ILLE & VILAINE - au capital : 5 474 750 € - RCS : Saint Malo - SIREN : 419 646 096 - TVA intracommunautaire : FR35 419 646 096 (ci-après dénommée « PREMIER TECH AQUA »).

Toute condition contraire sera donc, à défaut d'acceptation expresse, inopposable à PREMIER TECH AQUA. Le fait que PREMIER TECH AQUA ne se prévale pas à un moment donné de l'une quelconque des présentes conditions générales de prestations d'entretien ne peut être interprété comme valant renonciation à se prévaloir ultérieurement de l'une quelconque desdites conditions.

Dans le cadre de la souscription d'un contrat d'entretien de l'/les installation(s) d'assainissement, les présentes conditions générales de prestations d'entretien font parties intégrantes du contrat.

Dans le cadre de prestations ponctuelles, celles-ci ne pourront être réalisées qu'après signature préalable par le client des présentes conditions générales de prestations d'entretien et d'un devis précisant notamment les coordonnées exactes du client, le lieu d'exécution des prestations, la description des prestations et le prix des prestations.

Les présentes conditions générales de prestations d'entretien sont applicables aux seuls consommateurs, au sens qu'en donne l'article préliminaire du Code de la consommation, agissant exclusivement pour leur propre compte et ayant la pleine capacité juridique de contracter (ci-après dénommés le/les « clients »).

2. IDENTIFICATION DE L'AUTEUR DE L'OFFRE

Société PREMIER TECH AQUA S.A.S.U.

Société par actions simplifiée à associé unique, au capital de 5 474 750 euros, immatriculée au Registre du Commerce et des Sociétés de St Malo sous le numéro 419 646 096 - Siège social : ZA Doslet, 35430 CHATEAUNEUF D'ILLE & VILAINE

3. EXÉCUTION DES PRESTATIONS

Le client s'engage à veiller au libre accès de son/ses installation(s) et de ses équipements par PREMIER TECH AQUA, dans le respect des règles de sécurité : si PREMIER TECH AQUA ne peut accéder à l'/aux équipement(s) dans des conditions de sécurité satisfaisantes, elle se réserve le droit de refuser l'exécution des Prestations.

Dans le cadre de prestations ponctuelles, les délais d'exécution de celles-ci sont précisés sur le devis.

Conformément aux dispositions de l'article L. 216-2 du code de la consommation, en cas d'absence d'exécution des prestations à la date ou à l'expiration du délai prévus dans le devis, le client peut résilier l'exécution des prestations par lettre recommandée avec demande d'avis de réception ou par un écrit sur un autre support durable, si, après avoir enjoint, selon les mêmes modalités, PREMIER TECH AQUA d'effectuer les prestations dans un délai supplémentaire raisonnable, ce dernier ne s'est pas exécuté dans ce délai.

4. PRIX ET PAIEMENT DES PRESTATIONS

Les tarifs sont exprimés en euros et s'entendent hors TVA. Dans le cadre de la souscription d'un contrat d'entretien, le tarif est révisable chaque année au moment du renouvellement du contrat. PREMIER TECH AQUA informera le client du prix des prestations pour l'année n+1, au moins trois (3) mois avant le terme de l'année en cours, afin que le client puisse éventuellement dénoncer le contrat si ce prix ne lui convient pas. Dans le cadre de prestations ponctuelles et sauf stipulation particulière, les prix figurants sur les devis de PREMIER TECH AQUA sont valables un (1) mois à compter de la date à laquelle ces devis ont été établis.

Les avis d'échéance de prestations sont payables au comptant, en début de saison selon les modes de paiement définis sur le dit avis d'échéance. Tout retard de paiement donnera lieu au paiement d'un intérêt de retard d'un montant égal à trois fois le taux d'intérêt légal qui commencera à courir à compter du jour suivant la date de règlement figurant sur la facture impayée, et ce jusqu'au complet paiement des sommes dues. Dans l'hypothèse où le client ne procéderait pas au paiement des factures adressées par PREMIER TECH AQUA, cette dernière pourra, vingt (20) jours après réception par le client d'une mise en demeure de payer adressée par courrier recommandé avec accusé de réception, resté sans effet, décider d'interrompre ses prestations jusqu'au complet paiement des sommes dues augmentées des intérêts de retard calculés comme indiqué ci-dessus. La suspension des prestations ne dispense pas le client du paiement des échéances non payées. En cas de suspension des prestations, PREMIER TECH AQUA ne pourra être tenue pour responsable des dysfonctionnements de l'/des installation(s) liés à l'absence d'entretien et des conséquences de ces dysfonctionnements.

5. DROIT DE RÉTRACTATION

Dans le cadre de contrats de prestations conclus à distance ou hors établissement, le client dispose d'un délai de quatorze (14) jours à compter du jour de la conclusion du contrat pour exercer son droit de rétractation et ce, conformément à l'article L. 221-18 du Code de la consommation.

Conformément à l'article L. 221-28 du Code de la consommation, le droit de rétractation ne peut être exercé d'une part, s'agissant de prestations de services pleinement exécutées avant la fin du délai de rétractation et dont l'exécution a commencé après accord préalable et exprès du client et renoncement exprès à son droit de rétractation et d'autre part, s'agissant de travaux d'entretien ou de réparation à réaliser en urgence au domicile du client et expressément sollicités par lui, dans la limite des pièces de rechange et travaux strictement nécessaires pour répondre à l'urgence.

Le client pourra exercer son droit de rétractation en adressant à PREMIER TECH AQUA par lettre recommandée avec accusé de réception le formulaire de rétractation figurant en Annexe 2 du contrat d'entretien. PREMIER TECH AQUA remboursera alors au client la totalité des sommes versées par celui-ci au plus tard dans les quatorze (14) jours à compter de la date à laquelle elle est informée de la décision du client de se rétracter. Conformément à l'article L. 221-25 du Code de la consommation, le client qui exerce son droit de rétractation s'agissant de prestations de services dont l'exécution a commencé, à sa demande expresse, avant la fin du délai de rétractation, verse à PREMIER TECH AQUA un montant correspondant au service fourni jusqu'à la communication de la décision de se rétracter. Ce montant est proportionné au prix total de la prestation convenu dans le contrat.

6. GARANTIES

Les installations d'assainissement bénéficiant des prestations d'entretien et fabriqués par PREMIER TECH AQUA bénéficient de la garantie légale de conformité prévue aux articles L. 217-4 à 217-14 du Code de la consommation et de la garantie des défauts de la chose vendue prévues à l'article 1625 du Code civil et 1641 à 1649 du même code.

PREMIER TECH AQUA informe le client que, lorsque celui-ci agit au titre de la garantie légale de conformité :

- il bénéficie d'un délai de deux ans à compter de la délivrance du bien pour agir ;
- il peut choisir entre la réparation ou le remplacement du bien, sous réserve des conditions de coût prévues par l'article L.217-9 du Code de la consommation
- il est dispensé de rapporter la preuve de l'existence du défaut de conformité du bien durant les vingt-quatre (24) mois suivant la délivrance du bien.

La garantie légale de conformité s'applique indépendamment de toute garantie commerciale consentie le cas échéant par Premier Tech.

Il est rappelé que le client peut également décider de mettre en oeuvre la garantie contre les défauts cachés de la chose vendue au sens de l'article 1641 du code civil et que dans cette hypothèse il peut choisir entre la résolution de la vente ou une réduction de prix conformément à l'article 1644 du code civil.

Indépendamment des garanties légales, les installations d'assainissement vendues par PREMIER TECH AQUA bénéficient d'une garantie commerciale dont la durée et les conditions d'application sont précisées dans le livret propriétaire remis lors de la mise en place de l'installation d'assainissement. Les pièces détachées indispensables à l'utilisation des installations d'assainissement sont disponibles pendant une durée comprise entre deux et dix années selon les produits composants l'installation d'assainissement. La durée exacte de disponibilité est communiquée lors de la vente des installations d'assainissement mises sur le marché à compter du 1er mars 2015.

7. RESPONSABILITÉ

PREMIER TECH AQUA apportera dans la réalisation de ses prestations tous les soins requis d'un professionnel. Le client est responsable de ses installations, de leur entretien et de leur utilisation par des tiers. Le client doit informer sans délai PREMIER TECH AQUA de tout incident ou modification qui pourrait avoir une incidence sur l'exécution des prestations. Premier Tech ne pourra être tenue responsable des manquements du client à ses obligations de mise en place, d'entretien et d'utilisation conforme de son/ses installation(s).

8. ASSURANCES

PREMIER TECH AQUA maintiendra en vigueur pendant toute la durée d'exécution des prestations une police d'assurance garantissant sa responsabilité pour tous dommages causés par elle-même et ses préposés dans le cadre de l'exécution des prestations. Le client disposera d'une assurance « Responsabilité Civile » pour se garantir contre tous les risques restant à sa charge qui peuvent être assurés.

9. FORCE MAJEURE

PREMIER TECH AQUA sera déchargée de toute responsabilité dans le cadre de l'exécution de ses prestations en cas de force majeure empêchant en tout ou partie l'exécution des prestations confiées par le client. Un cas dit de « force majeure » est un événement auquel on ne peut faire face, tel que défini par la jurisprudence française. Sont considérés comme tels, tout événement échappant à son contrôle qui ne pouvait raisonnablement être prévu lors de la commande et dont les effets ne peuvent être évités par des mesures appropriées et ce, conformément à l'article 1218 du Code civil.

10. PROTECTION DES DONNÉES PERSONNELLES

Les données à caractère personnel collectées ont pour objet d'assurer la bonne gestion des prestations. Ces données pourront également être utilisées aux fins de proposer au client des offres promotionnelles de PREMIER TECH AQUA. Cette base de données a fait l'objet d'une déclaration à la CNIL sous le numéro 1839750, conformément aux prescriptions requises par la loi « Informatique et libertés » n°78-17 du 6 janvier 1978, modifiée.

Le destinataire de ces données est PREMIER TECH AQUA et le cas échéant, la société tierce en charge des prestations. PREMIER TECH AQUA s'engage à ne pas louer ou vendre ces données à des tiers.

PREMIER TECH AQUA veille à mettre en oeuvre les moyens adaptés permettant de préserver la qualité, la sécurité et l'intégrité des données personnelles recueillies et traitées. Les technologies et les politiques de sécurité appliquées permettent de protéger les données personnelles contre tout accès non autorisé, toute utilisation impropre. Le recueil, l'enregistrement, la conservation et l'utilisation de ces données personnelles s'effectuent dans le strict respect de la loi n°78-17 du 6 janvier 1978 modifiée relative à l'informatique, aux fichiers et aux libertés, dites « loi Informatique et Libertés ».

A cet égard, vous bénéficiez d'un droit d'accès et de rectification aux informations qui vous concernent, que vous pouvez exercer en adressant un courriel à l'adresse suivante : ptaf-services@premiertech.com ou un courrier à PREMIER TECH AQUA S.A.S.U., ZA Doslet, 35430 CHATEAUNEUF D'ILLE & VILAINE. Vous pouvez également, pour des motifs légitimes, vous opposer sans frais au traitement des données vous concernant. De plus, en application des articles L.223-1 et suivants du Code de la consommation, si vous ne souhaitez pas faire l'objet de prospection commerciale par voie téléphonique, vous pouvez gratuitement vous inscrire sur la liste d'opposition au démarchage téléphonique Bloctel.

11. DROIT APPLICABLE ET JURIDICTION COMPÉTENTE

Les présentes conditions générales de prestations d'entretien sont exclusivement soumises au droit français. En cas de litige relatif à leur interprétation et/ou à leur exécution le client est tenu d'adresser ses réclamations par écrit à Premier Tech au Service à la Clientèle par courriel à l'adresse suivante : ptaf-services@premiertech.com

En cas d'échec de la demande de réclamation auprès du Service à la Clientèle ou en l'absence de réponse de ce service dans un délai de deux (2) mois à compter de la date de réception de la réclamation écrite, le client peut saisir gratuitement un médiateur de la consommation qui tentera, en toute indépendance et impartialité, de rapprocher les parties en vue d'aboutir à une solution amiable, conformément aux articles L.611-1 et suivants du Code de la consommation.

Les coordonnées du médiateur sont : **Médicys - 73 Boulevard de Clichy - 75009 Paris - contact@medicys.fr**

Pour plus de renseignements, consulter le site internet : www.medicys.fr

Le client doit faire sa demande de médiation dans un délai inférieur à un an à compter de sa réclamation écrite auprès de PREMIER TECH AQUA. Le client reste libre d'initier, d'accepter ou de refuser le recours à la médiation. En cas de recours à la médiation, les parties restent libres d'accepter ou de refuser la solution proposée par le médiateur.

En cas d'échec de la médiation ou de tout autre mode de résolution extrajudiciaire, tout litige sera soumis à la compétence exclusive des tribunaux français désignés en application des règles françaises de procédure.

ANNEXE 2 - AVIS DE TRANSFERT DE GARANTIE COMMERCIALE

En cas de cession de votre bien merci de compléter et nous adresser le formulaire suivant :

AVIS DE TRANSFERT DE GARANTIE COMMERCIALE	
A retourner à PREMIER TECH AQUA S.A.S.U. – ZA Doslet, 35430 CHATEAUNEUF D'ILLE & VILAINE	
Nom du propriétaire précédent (Lettres capitales) :	
Je soussigné(e)	
Déclare par le présent avis m'être porté acquéreur d'un bien immobilier situé :	
Au Rue	
Code postal Ville	
Pays Tél.	
Adresse mail du nouveau propriétaire :	
Mon adresse Postale (si différente de celle du chantier)	
..... Rue	
Code postal Ville	
Pays Tél.	
J'ai pris connaissance de la garantie offerte par PREMIER TECH AQUA pour le « Filtre organique » et en comprends les termes et conditions. Je désire profiter du contenu de cette garantie pour la période qui reste à couvrir, le cas échéant, et ce à partir de la date du transfert de propriété qui est le / / .	
Date : Signature du nouveau propriétaire	
« Conformément à la loi Informatique et libertés du 6 janvier 1978 modifiée, vous bénéficiez d'un droit d'accès et de rectification aux informations qui vous concernent, que vous pouvez exercer en adressant un courriel à l'adresse suivante : ptaf-services@premiertech.com ou un courrier à PREMIER TECH AQUA S.A.S.U., ZA Doslet, 35430 CHATEAUNEUF D'ILLE & VILAINE. Vous pouvez également, pour des motifs légitimes, vous opposer sans frais au traitement des données vous concernant. De plus, en application des articles L.223-1 et suivants du Code de la consommation, si vous ne souhaitez pas faire l'objet de prospection commerciale par voie téléphonique, vous pouvez gratuitement vous inscrire sur la liste d'opposition au démarchage téléphonique Bloctel ».	

FORMULAIRE DE RÉTRACTATION

Veuillez compléter et renvoyer le présent formulaire uniquement si vous souhaitez vous rétracter du contrat.

A l'attention de PREMIER TECH AQUA S.A.S.U. ZA Doslet, 35430 CHATEAUNEUF D'ILLE & VILAINE :

Je vous notifie par la présente ma rétractation du contrat portant sur l'entretien de mon/mes Installation(s).

Nom du Souscripteur	N° de client du souscripteur
Adresse complète du Souscripteur	

Signature du souscripteur :

Date :

Rappel de l'article 5 « Droit de rétractation » des conditions générales de prestations d'entretien :

« Dans le cadre de contrats de Prestations conclus à distance ou hors établissement, le client dispose d'un délai de quatorze (14) jours à compter du jour de la conclusion du contrat pour exercer son droit de rétractation et ce, conformément à l'article L. 221-18 du Code de la consommation.

Conformément à l'article L. 221-28 du Code de la consommation, le droit de rétractation ne peut être exercé d'une part, s'agissant de prestations de services pleinement exécutées avant la fin du délai de rétractation et dont l'exécution a commencé après accord préalable et exprès du client et renoncement exprès à son droit de rétractation et d'autre part, s'agissant de travaux d'entretien ou de réparation à réaliser en urgence au domicile du client et expressément sollicités par lui, dans la limite des pièces de rechange et travaux strictement nécessaires pour répondre à l'urgence.

Le client pourra exercer son droit de rétractation en adressant à Premier Tech par lettre recommandée avec accusé de réception le formulaire de rétractation figurant dans le contrat d'entretien.

Premier Tech remboursera alors au client la totalité des sommes versées par celui-ci au plus tard dans les quatorze (14) jours à compter de la date à laquelle elle est informée de la décision du client de se rétracter.

Conformément à l'article L. 221-25 du Code de la consommation, le client qui exerce son droit de rétractation s'agissant de prestations de services dont l'exécution a commencé, à sa demande expresse, avant la fin du délai de rétractation, verse à Premier Tech un montant correspondant au service fourni jusqu'à la communication de la décision de se rétracter. Ce montant est proportionné au prix total de la prestation convenu dans le contrat.



SOLUTIONS PRÊTES À POSER EAU ET ASSAINISSEMENT

GUIDE DE L'USAGER

Ecoflo® PE2

Filière ECOFLO® Polyéthylène PE2 de 5 à 20EH

